

---

---

# 1 章 水道事業の概要

---

---

1.1 市勢・地理など.....	1-1
1.1.1 富士市の位置.....	1-1
1.1.2 土地利用の状況.....	1-2
1.1.3 人口.....	1-3
1.1.4 工業.....	1-5
1.1.5 商業.....	1-6
1.1.6 下水道.....	1-8
1.2 事業の沿革.....	1-9
1.2.1 富士上水道事業.....	1-9
1.2.2 富士川上水道事業.....	1-10
1.3 水道施設の概要.....	1-11
1.3.1 給水区域.....	1-11
1.3.2 施設概要.....	1-12
1.3.3 施設フロー.....	1-13
1.4 施設一覧.....	1-19
1.4.1 水源一覧.....	1-19
1.4.2 配水池一覧.....	1-22
1.4.3 次亜注入機一覧.....	1-24
1.4.4 加圧ポンプ一覧.....	1-25

## 1章 水道事業の概要

### 1.1 市勢・地理など

#### 1.1.1 富士市の位置

富士市は静岡県東部に位置しており、北には霊峰富士を仰ぎ、南は駿河湾を臨む自然環境の豊かな都市である。本市の東は沼津市、裾野市、西は静岡市に隣接しており、人口は261,573人（平成21年度末現在）となっている。

市内には東西に東名高速道路、東海道新幹線および東海道本線が、南北には西富士道路（バイパス）が走っており、道路、鉄道等の交通網は大変発達している。市内の標高は0.7m～3,421mであり、最大標高は富士山の約9合目にあたる。

表 1.1 市域の概要

面積		245.02km <sup>2</sup>
距離	東西	23.2km
	南北	27.1km
海拔		最高 3,421m
		最低 0.7m

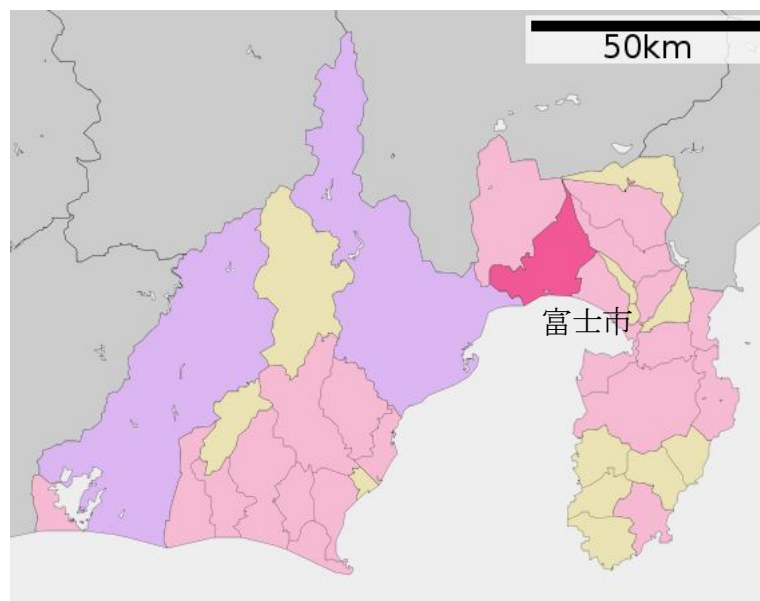


図 1.1 富士市の位置

本市は、平成13年4月に特例市に移行し、平成20年11月に富士川町と合併して新「富士市」が誕生した。平成23年4月からは、「第五次富士市総合計画」がスタートし、「富士山のふもと しあわせを実感できるまち ふじ」を目指し、施策を進めている。

建設中の第二東名高速道路や整備計画中の新々富士川橋が完成すると、東西交通の軸が強化され、地域の更なる発展が期待される。

## 1.1.2 土地利用の状況

表 1.2及び図 1.2に本市の土地利用状況を示す。

本市の市域は 245.0km<sup>2</sup>であり、そのうち山林が 81.7km<sup>2</sup>と 1/3 程度を占めている。次いで宅地が 39.9km<sup>2</sup>で 16.3%、農地が 35.8km<sup>2</sup>で 14.6%を占めている。これらの面積は、旧富士市と旧富士川町を合算したものである。

表 1.2 土地利用状況

地 目	面積 (km <sup>2</sup> )	割合 (%)
農地	35.8	14.6
宅地	39.9	16.3
山林	81.7	33.3
原野	18.0	7.4
雑種地	8.1	3.3
その他	61.5	25.1
計	245.0	100.0

出典；富士市統計書（平成 21 年版）

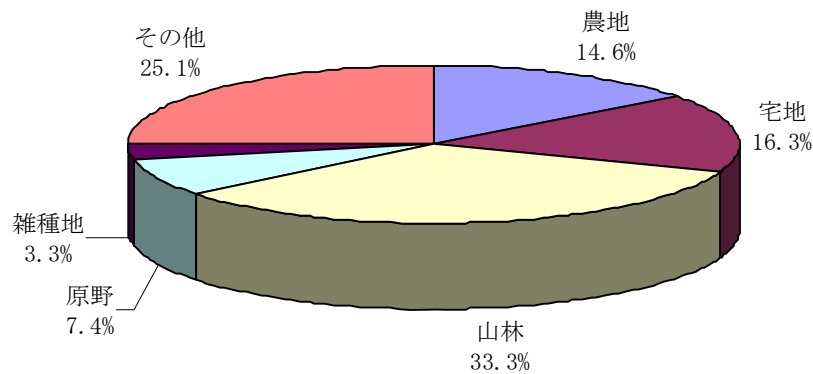


図 1.2 土地利用状況

出典；富士市統計書（平成 21 年版）

## 1.1.3 人口

人口及び世帯数の推移を表 1.3及び図 1.3に示す。これらの人口は、旧富士市と旧富士川町を合算したものである。本市の人口及び世帯数は毎年増加を続け、平成 14 年度には人口が 26 万人を超えている。近年は、世帯数は年々増加しているものの、人口の増加は鈍化傾向がみられる。

また、一世帯当たりの人数は毎年減少しており、昭和 49 年においては 3.63 人/世帯であったが、平成 21 年には 2.71 人/世帯まで減少している。

表 1.3 人口及び世帯数の推移

西暦	年	人口 (人)	世帯数 (世帯)	一世帯当 人口 (人/世帯)
1974	S49	216,079	59,549	3.63
1975	S50	218,437	60,146	3.63
1976	S51	220,510	60,566	3.64
1977	S52	222,401	61,111	3.64
1978	S53	223,531	61,432	3.64
1979	S54	224,806	61,828	3.64
1980	S55	226,182	62,336	3.63
1981	S56	227,484	63,009	3.61
1982	S57	229,043	63,734	3.59
1983	S58	230,453	64,504	3.57
1984	S59	232,006	65,207	3.56
1985	S60	233,736	65,853	3.55
1986	S61	235,486	66,740	3.53
1987	S62	237,126	67,597	3.51
1988	S63	238,730	68,569	3.48
1989	H1	240,813	70,085	3.44
1990	H2	243,306	71,902	3.38
1991	H3	245,649	73,854	3.33
1992	H4	247,657	75,549	3.28
1993	H5	249,264	76,698	3.25
1994	H6	250,660	77,837	3.22
1995	H7	251,888	79,083	3.19
1996	H8	253,070	80,292	3.15
1997	H9	254,231	81,596	3.12
1998	H10	255,594	83,160	3.07
1999	H11	256,684	84,512	3.04
2000	H12	258,264	86,299	2.99
2001	H13	259,616	88,120	2.95
2002	H14	260,033	89,250	2.91
2003	H15	260,425	90,700	2.87
2004	H16	260,624	91,723	2.84
2005	H17	260,625	92,769	2.81
2006	H18	260,645	93,737	2.78
2007	H19	261,084	94,727	2.76
2008	H20	261,565	95,898	2.73
2009	H21	261,690	96,667	2.71

出典；富士市統計書（平成 21 年版）、各年 12 月 31 日現在

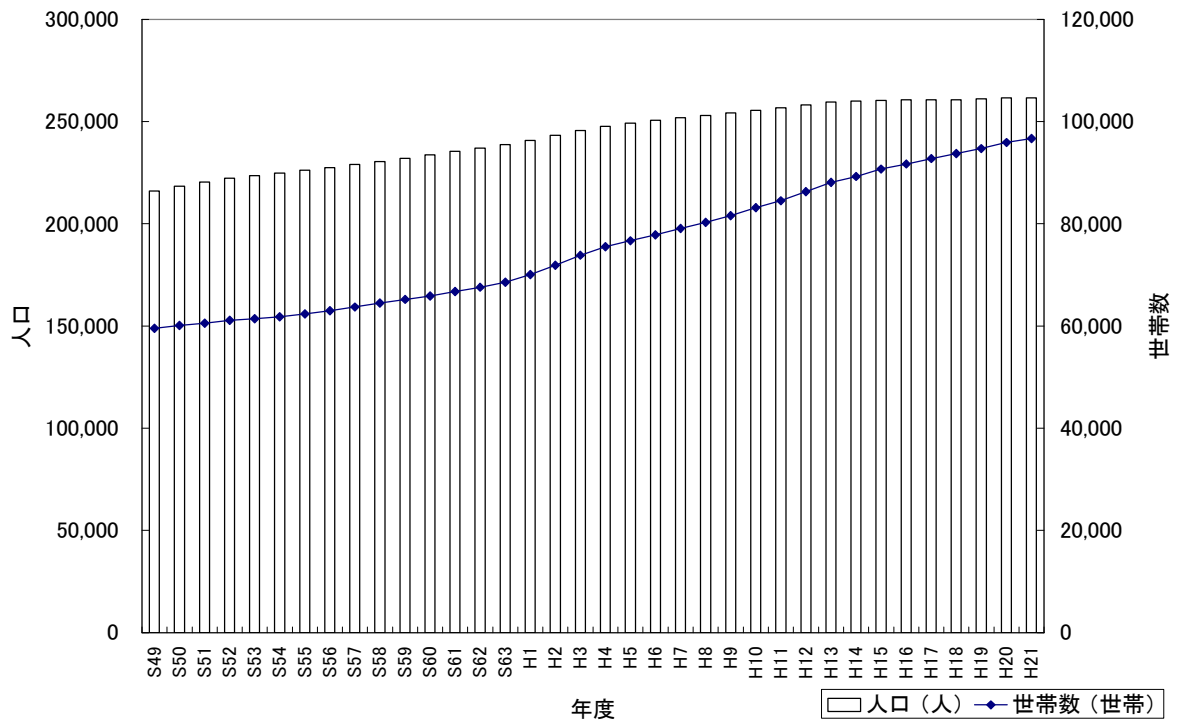


図 1.3 人口及び世帯数の推移

出典；富士市統計書（平成 21 年版）

## 1.1.4 工業

本市の工業は、紙・パルプ、輸送機械、化学工業、電気機械などを中心として集積し、県下屈指の工業都市として発展してきた。しかし長引く日本経済の低迷は、本市にも影響を及ぼしている。

本市の平成 21 年における産業別製造品出荷額を表 1.4 及び図 1.4 に示す。これらの数値は、旧富士市と旧富士川町を合算したものである。

製造品出荷額は、本市の地場産業である紙・パルプが 4,558 億円で最も多く、全体の 33.7% を占めている。次いで化学工業、輸送機械の製造品出荷額が多い。

表 1.4 産業別製造品出荷額等（従業員 4 人以上の事業所）

産業分類	製造品出荷額等 (億円)	構成比 (%)
食料品	631	4.7
パルプ・紙・紙加工品	4,558	33.7
化学工業製品	2,310	17.1
生産用機械器具	548	4.1
電気機械器具	966	7.1
輸送用機械器具	2,259	16.7
その他	2,241	16.6
計	13,513	100.0

出典；富士市「工業統計調査」（平成 21 年速報値）

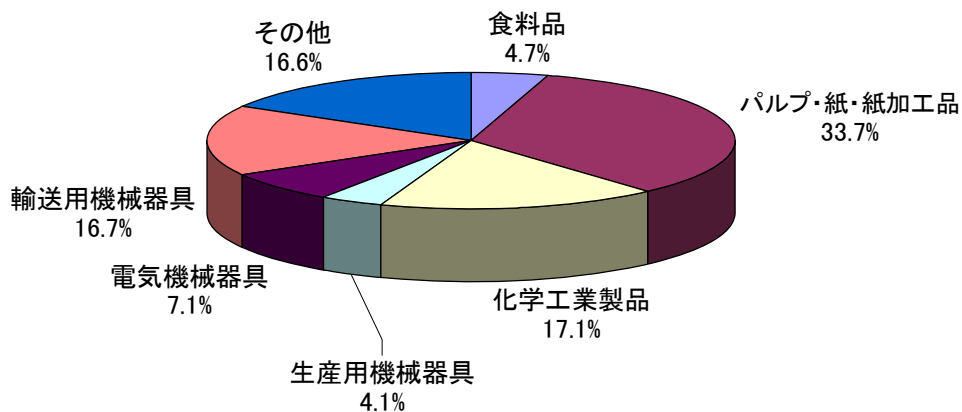


図 1.4 産業別製品出荷額等

出典；富士市「工業統計調査」（平成 21 年速報値）

本市における平成 6 年から平成 21 年まで従業員数 4 名以上の事業所数、従業員数、製造品出荷額等の推移について表 1.5 及び図 1.5 に示す。これらの数値は、旧富士市と旧富士川町を合算したものである。

事業所数、従業者数、製造品出荷額とも、平成 9 年より経年的に減少していることがわかる。製造品出荷額について平成 9 年と比較してみると、平成 9 年度の製造品出荷額が 16,384 億円であるのに対し、平成 21 年は 13,513 億円と約 20% 減額していることがわかる。

表 1.5 工業事業所数、従業員数および製造品出荷額等

西暦	平成	事業所数 (事業所)	従業員数 (人)	製造品出荷額等 (億円)	出荷額の 平成9年比 (%)
1997	9	1,237	44,176	16,384	-
1998	10	1,288	44,456	15,421	94.1
1999	11	1,199	42,087	13,354	81.5
2000	12	1,197	41,042	14,030	85.6
2001	13	1,136	40,337	13,377	81.6
2002	14	1,073	38,149	12,730	77.7
2003	15	1,099	38,022	12,573	76.7
2004	16	1,024	35,961	13,152	80.3
2005	17	1,045	35,606	13,020	79.5
2006	18	1,003	36,110	13,768	84.0
2007	19	1,062	39,345	15,433	94.2
2008	20	1,052	37,241	15,801	96.4
2009	21	957	35,038	13,513	82.5

出典；富士市「工業統計調査」(平成9～20年度確報値、平成21年度速報値)

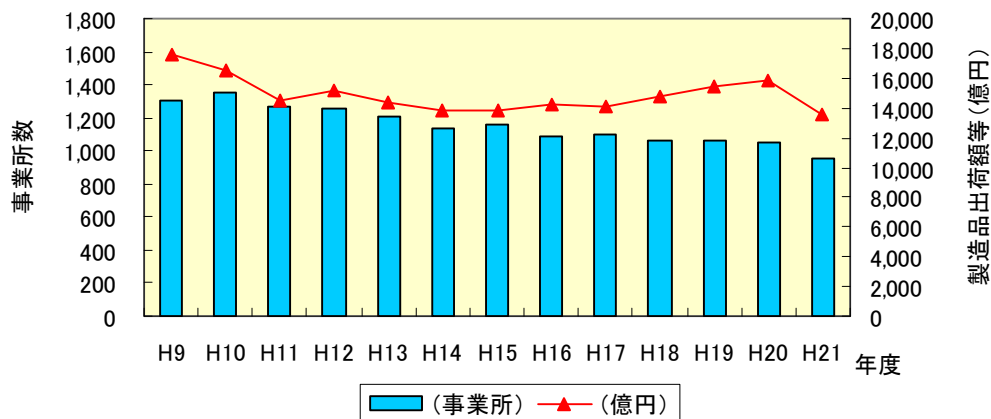


図 1.5 工業事業所数及び製造品出荷額等

出典；富士市「工業統計調査」(平成9～20年度確報値、平成21年度速報値)

### 1.1.5 商業

本市の商業は、長引く景気の低迷や市民生活の変化、消費者ニーズの変化などにより、その取り巻く環境が大きく変化している。コンビニエンスストアや郊外型店舗の出店、大中規模店舗を中心とした新たな集積などにより、既存の商店街はかつてのにぎわいを失いつつある状況である。

年次別の商店数、従業員数、年間商品販売額の推移を表 1.6、図 1.6、図 1.7に示す。これらの数値は、旧富士市と旧富士川町を合算したものである。

商店数は昭和 57 年より減少傾向にあり、昭和 57 年に 4,537 店あった商店が減少して平成 19 年には 3,041 店となった。従業員数は平成 14 年度まで増加傾向だったのが、平成 19 年には約 2,000 人減少して 21,225 人となっている。また商品の販売額も平成 9 年度をピークにそれ以降減少傾向がみられ、約 2,000 億円程度の減少で 6,783 億円となっている。

表 1.6 年次別商店数・従業員数・年間商品販売額の推移

西暦	年度	商店数 (店)	従業員数 (人)	年間商品 販売額 (億円)	販売額の 昭和57年比 (%)
1982	S57	4,537	17,872	5,153	-
1985	S60	3,797	17,566	5,761	111.8
1988	S63	3,974	20,206	7,025	136.3
1991	H3	4,013	20,531	8,563	166.2
1994	H6	3,907	21,662	7,772	150.8
1997	H9	3,707	21,236	8,656	168.0
2002	H14	3,586	23,028	7,149	138.7
2007	H19	3,041	21,225	6,783	131.6

出典；富士市「平成19年商業統計調査」

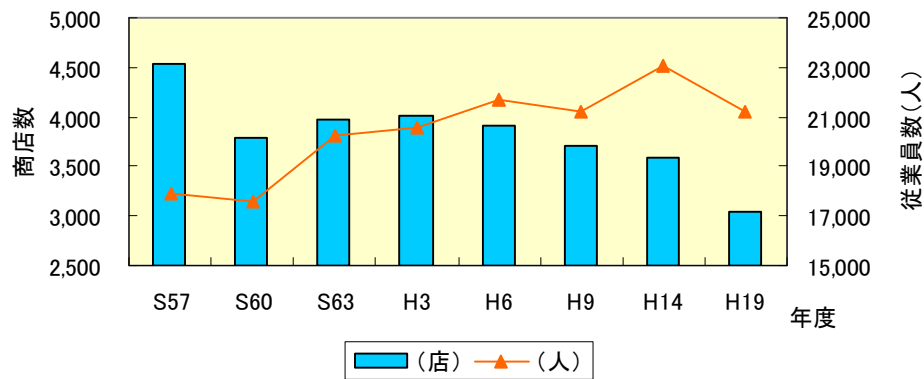


図 1.6 商店数及び従業員数の推移

出典；富士市「平成19年商業統計調査」

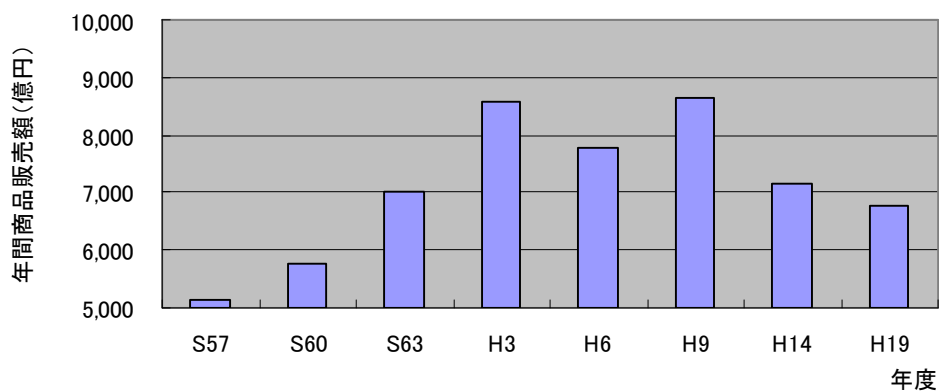


図 1.7 年間商品販売額の推移

出典；富士市「平成19年商業統計調査」



## 1.1.6 下水道

下水道の普及状況を表 1.7および図 1.8に示す。下水道は、旧富士市に整備が進んでおり、旧富士川町は合併浄化槽による排水施設整備が進められている。

普及率は年々増加しており、平成 15 年度には 65.0%に達し、平成 20 年度には合併により前年度より下がったものの 68.2%となっている。また、市街化区域面積に対する普及割合は 65.9%となっており、着々と整備が進んでいる状況にある。

表 1.7 下水道の普及状況

西暦	年度	行政区域内人口 (人)	排水可能人口 (人)	普及率 (%)	排水(可能)区域面積 (ha)	市街化区域面積に対する普及率 (%)
1995	H7	233,542	121,700	52.1	2,366	43.2
1996	H8	234,866	130,200	55.4	2,539	46.4
1997	H9	236,082	134,500	57.0	2,621	47.9
1998	H10	237,437	139,100	58.6	2,791	51.0
1999	H11	238,982	142,100	59.5	2,855	52.1
2000	H12	240,629	146,300	60.8	2,928	53.5
2001	H13	241,727	151,800	62.8	3,003	54.8
2002	H14	242,088	155,700	64.3	3,090	56.4
2003	H15	242,772	157,700	65.0	3,351	61.2
2004	H16	242,932	160,166	65.9	3,417	62.4
2005	H17	243,287	162,641	66.9	3,465	63.3
2006	H18	243,445	166,644	68.5	3,517	63.7
2007	H19	244,140	173,340	71.0	3,577	64.8
2008	H20	261,519	178,445	68.2	3,642	65.9

出典；富士市統計書（平成 21 年版）

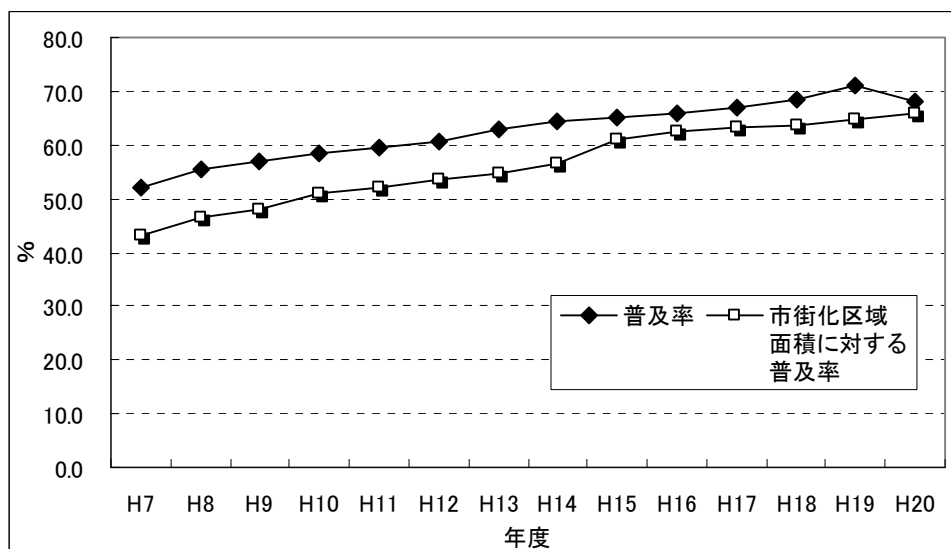


図 1.8 下水道の普及状況

出典；富士市統計書（平成 21 年版）

## 1.2 事業の沿革

### 1.2.1 富士上水道事業

富士上水道は、昭和6年に創設された。昭和41年11月1日に吉原市・富士市・鷹岡町の合併を経て、昭和42年3月31日に認可を得た第3期拡張事業が、独立運営されていた2市1町の水道を有機的一体化する、現在の富士上水道の基礎を描いた実質的な創設事業である。

昭和46年からの第4期拡張事業では、都市基盤施設としての整備水準が提案され、概ね現在の水道施設形態が確立された。その後の順調な市政の発展に伴い、給水量が増大し、現在は平成18年6月に認可を得た第7期拡張事業により施設整備を行っている。

表 1.8 富士上水道の沿革

区分	認可年月日	目標年度	給水人口 (人)	1日最大 配水量(m3)	備考
第4期拡張事業	S46.3.31	S53	197,000	102,500	・吉原市・富士市・鷹岡町が合併 ・給水人口及び給水量の拡張
第4期変更事業	S47.2.23	S53	213,000	111,000	・給水人口及び給水量の拡張 ・簡易水道事業の統合
第5期拡張事業	S54.6.7	H2	213,000	137,000	・給水量の拡張 ・簡易水道事業の統合
第6期拡張事業	H3.3.30	H17	217,800	150,000	・給水人口、給水量及び給水区域の拡張 ・簡易水道事業の統合
(軽微な届出)	-	H17	217,800	150,000	・簡易水道事業の統合
第7期拡張事業	H18.6.28	H27	222,800	121,000	・給水人口の拡張 ・簡易水道事業の統合



図 1.9 岩松配水池と今宮3号配水池

## 1.2.2 富士川上水道事業

昭和30年10月、小学校児童を中心に約300名の集団赤痢が発生した。これにより、「深井戸を水源とする町営の水道を布設するべき」との声が高まり、昭和32年4月15日に富士川上水道が創設された。

その後は、人口の増加に伴う給水量の増加に対応しつつ給水区域を拡張し、現在は、平成8年11月に認可を得た第4期拡張事業により施設整備を行っている。

表 1.9 富士川上水道の沿革

区分	認可年月日	目標年度	給水人口 (人)	1日最大 配水量(m <sup>3</sup> )	備考
創設	S32.4.15	S42	12,100	1,820	・創設事業
第1期拡張事業	S43.3.30	S53	13,000	5,200	・給水人口、給水量及び給水区域の拡張
第2期拡張事業	S50.8.1	S62	20,000	12,000	・給水人口、給水量及び給水区域の拡張
第2期拡張事業 (変更)	S55.5.30	S62	20,000	12,000	・浄水方法の変更
第3期変更事業	S62.3.26	H7	20,000	12,000	・老朽化施設の改善及び増強
第4期拡張事業	H8.11.29	H17	20,000	15,000	・給水量の拡張



図 1.10 吉津浄水場の沈澱池と急速ろ過池

### 1.3 水道施設の概要

#### 1.3.1 給水区域

富士市における水道事業の給水区域やそれぞれの施設位置は、下図に示すとおりである。それぞれ8つの水系に分かれて給水を行っている。市の東部に位置している簡易水道は、順次上水道に統合予定となっている。

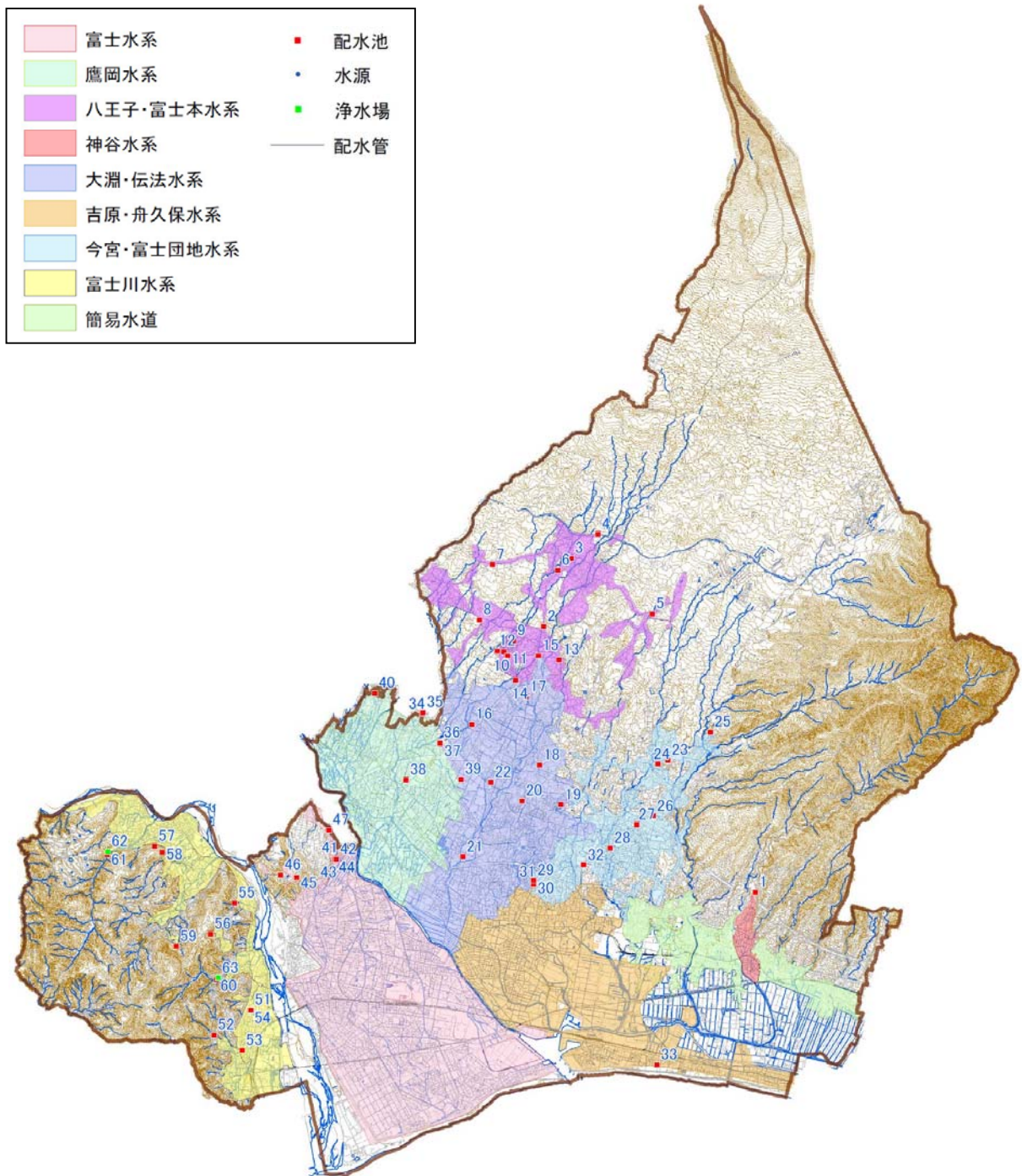


図 1.11 富士上水道、富士川上水道の給水区域

## 1.3.2 施設概要

一級河川富士川を境界として、右岸側が富士川上水道、左岸側が富士上水道となっている。富士上水道は、地下水71井（合計135,710 m<sup>3</sup>/日）と配水池47池（合計70,120 m<sup>3</sup>）を有し、富士川上水道は、地下水5井の他、湧水1箇所、表流水2箇所の合計15,930 m<sup>3</sup>/日の水源と、11池の配水池（合計8,660 m<sup>3</sup>）、2箇所の浄水施設（合計3,190 m<sup>3</sup>/日）により市内への給水を行っている。（※施設の一覧は別途1.4項に示す。）

表 1.10 施設概要（平成22年3月31日現在）

水系	施設名称	容量	水系	施設名称	容量	
八王子 富士本	1. 神谷配水池	2,000 m <sup>3</sup>	鷹岡	34. 鷹岡高区配水池(RC)	310 m <sup>3</sup>	
	2. 八王子配水池	500 m <sup>3</sup>		35. 鷹岡高区配水池(PC)	1,000 m <sup>3</sup>	
	3. 富士本1号配水池	250 m <sup>3</sup>		36. 鷹岡中区配水池(RC)	860 m <sup>3</sup>	
	4. 富士本2号配水池	200 m <sup>3</sup>		37. 鷹岡中区配水池(PC)	2,500 m <sup>3</sup>	
	5. 富士本4号配水池	35 m <sup>3</sup>		38. 鷹岡地区配水池	6,000 m <sup>3</sup>	
	6. 富士本中継槽	18 m <sup>3</sup>		39. 伝法地区配水池	6,000 m <sup>3</sup>	
	7. 次郎長配水池	1,000 m <sup>3</sup>		40. 鷹岡高区2号配水池	2,000 m <sup>3</sup>	
	8. 大富2号調整槽	40 m <sup>3</sup>		富士	41. 岩松配水池(PC)-1	2,700 m <sup>3</sup>
	9. 城山1号配水池	100 m <sup>3</sup>			42. 岩松配水池(PC)-2	3,000 m <sup>3</sup>
	10. 城山2号配水池	50 m <sup>3</sup>			43. 岩松配水池(PC)-3	3,500 m <sup>3</sup>
	11. 城山3号配水池	100 m <sup>3</sup>			44. 岩松配水池(PC)-4	3,500 m <sup>3</sup>
	12. 城山中継槽	50 m <sup>3</sup>			45. 岩本公園配水池	40 m <sup>3</sup>
	13. 新田調整槽	33 m <sup>3</sup>			46. 万野配水池	4 m <sup>3</sup>
		47. 羽淵中継槽	63 m <sup>3</sup>			
大淵 伝法	14. 曾比奈配水池	1,200 m <sup>3</sup>	富士上水道配水池(47池) 合計		70,120 m <sup>3</sup>	
	15. 曾比奈調整槽	52 m <sup>3</sup>	富士川	51. 岩淵配水池	1,000 m <sup>3</sup>	
	16. 穴原調整槽	40 m <sup>3</sup>		52. 四十九配水池	100 m <sup>3</sup>	
	17. 中野配水池	140 m <sup>3</sup>		53. 中之郷調整槽	360 m <sup>3</sup>	
	18. 東片倉配水池	2,000 m <sup>3</sup>		54. 新岩淵配水池	2,000 m <sup>3</sup>	
	19. 神戸2号配水池	2,000 m <sup>3</sup>		55. 木島配水池	450 m <sup>3</sup>	
	20. 久保町配水池	600 m <sup>3</sup>		56. 室野配水池	100 m <sup>3</sup>	
	21. 伝法配水池	1,700 m <sup>3</sup>		57. 松野配水池	1,000 m <sup>3</sup>	
22. 末広配水池	2,000 m <sup>3</sup>	58. 新松野配水池		2,000 m <sup>3</sup>		
今宮 富士団地	23. 今宮1号配水池	400 m <sup>3</sup>	59. 矢所配水池	150 m <sup>3</sup>		
	24. 今宮3号配水池	2,500 m <sup>3</sup>	60. 吉津配水池	1,000 m <sup>3</sup>		
	25. 桑崎配水池	1,000 m <sup>3</sup>	61. 北松野配水池	500 m <sup>3</sup>		
	26. 富士団地高区配水池	2,500 m <sup>3</sup>	富士川上水道配水池(11池) 合計		8,660 m <sup>3</sup>	
	27. 富士団地低区配水池	2,000 m <sup>3</sup>	(浄水場)	62. 北松野浄水場	1,190 m <sup>3</sup> /日	
	28. 富士団地調整槽	35 m <sup>3</sup>		63. 吉津浄水場	2,000 m <sup>3</sup> /日	
吉原 舟久保	29. 泉ヶ丘配水池-1	2,700 m <sup>3</sup>	(水源)	富士上水道 71井	135,710 m <sup>3</sup> /日	
	30. 泉ヶ丘配水池-2	3,000 m <sup>3</sup>		富士川上水道 5井, 1湧水, 2表流水	15,930 m <sup>3</sup> /日	
	31. 泉ヶ丘配水池-3	6,000 m <sup>3</sup>				
	32. 舟久保配水池	3,000 m <sup>3</sup>				
	33. 元吉原1号配水池	1,400 m <sup>3</sup>				

※表中の番号は、区域図上の番号と一致

1.3.3 施設フロー

それぞれの水系による既存の施設のフローは、以下の図に示すとおりである。  
 (※平成22年3月31日現在)



図 1.12 施設フロー（神谷水系）

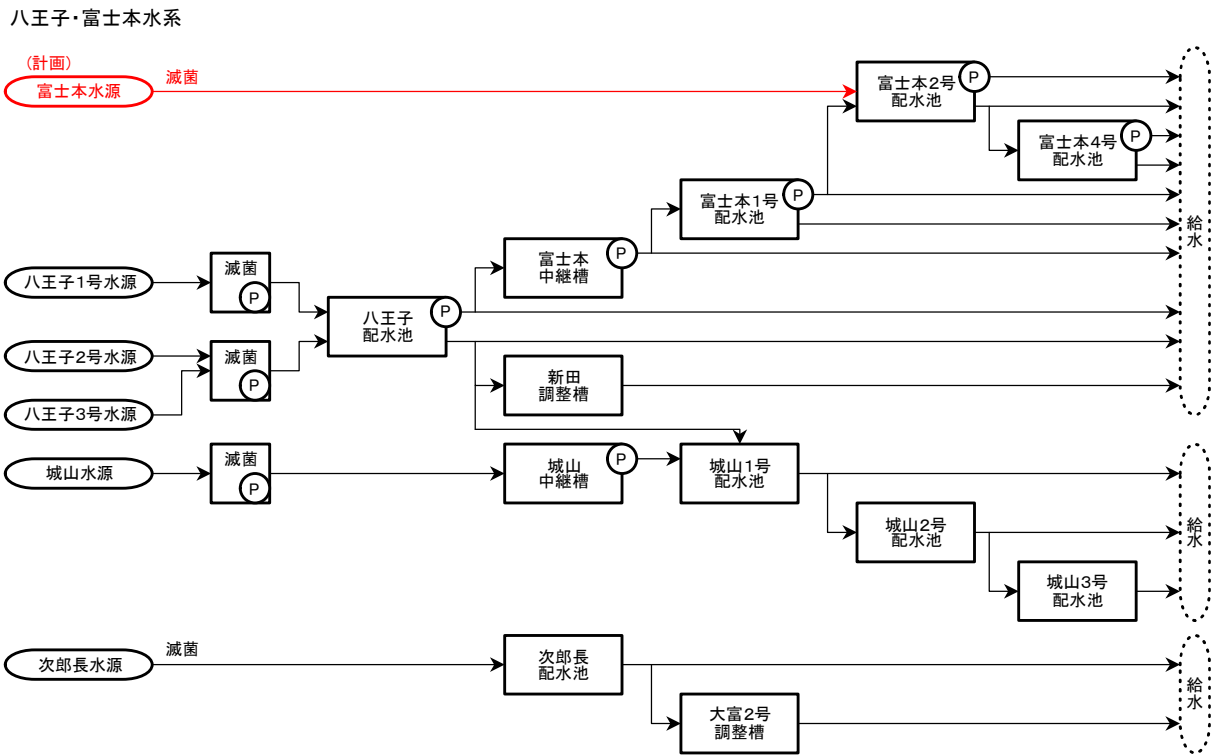


図 1.13 施設フロー（八王子・富士本水系）

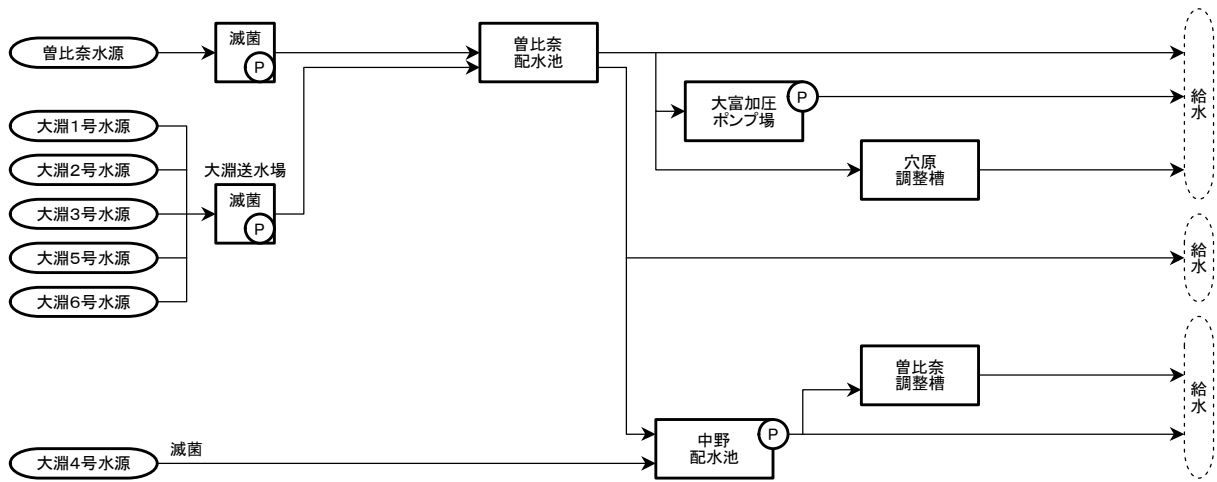


図 1.14 施設フロー（大淵・伝法水系その1）

大淵・伝法水系(2)

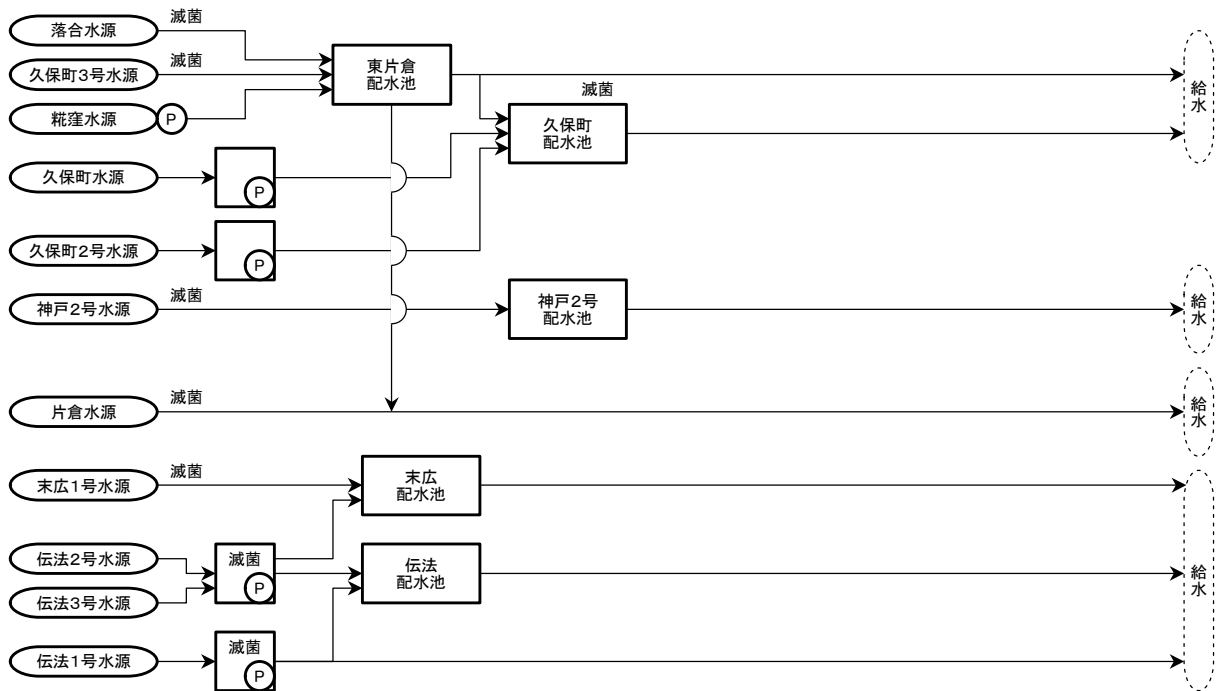


図 1.15 施設フロー（大淵・伝法水系その2）

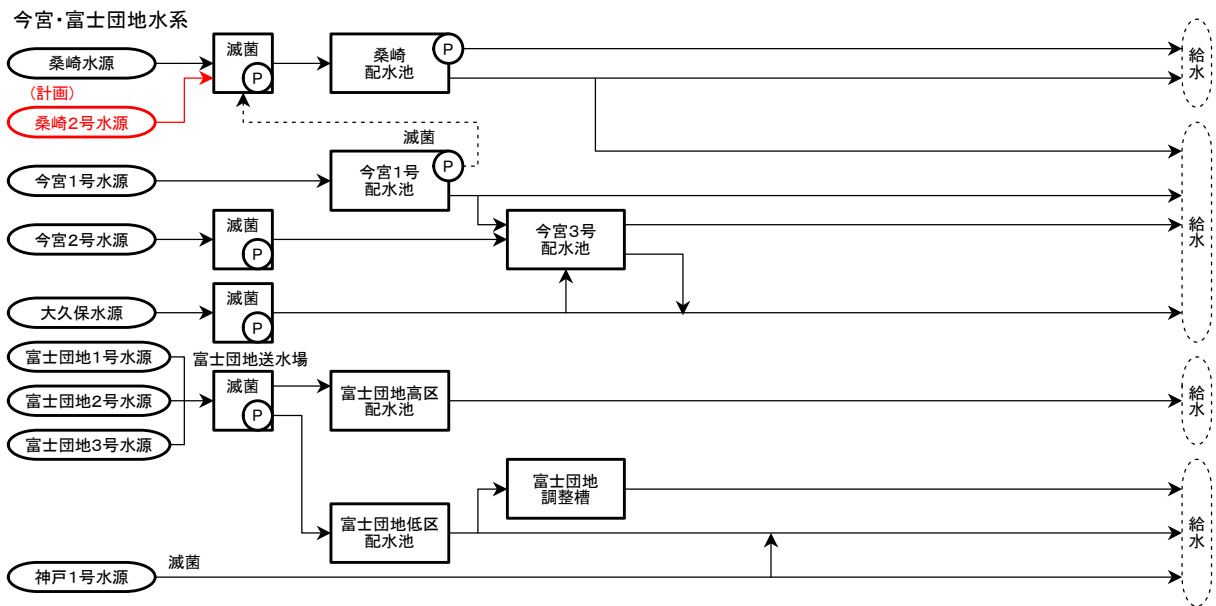


図 1.16 施設フロー（今宮・富士団地水系）

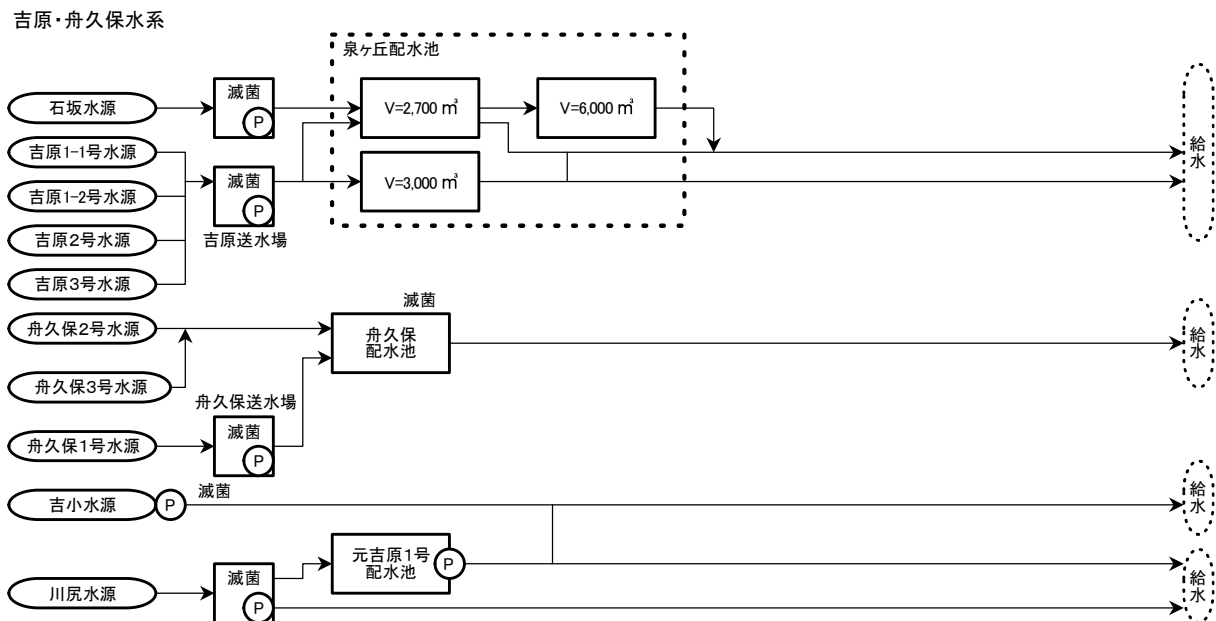


図 1.17 施設フロー（吉原・舟久保水系）



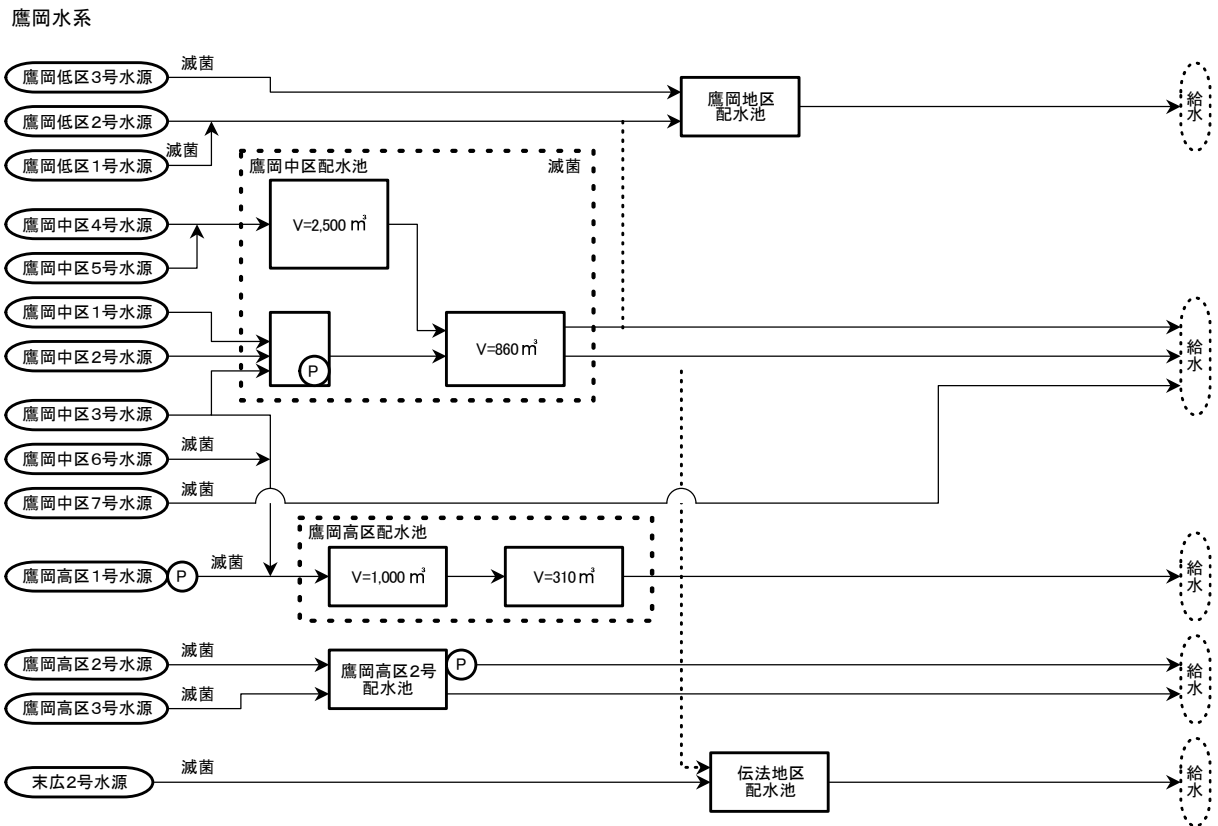


図 1.18 施設フロー（鷹岡水系）

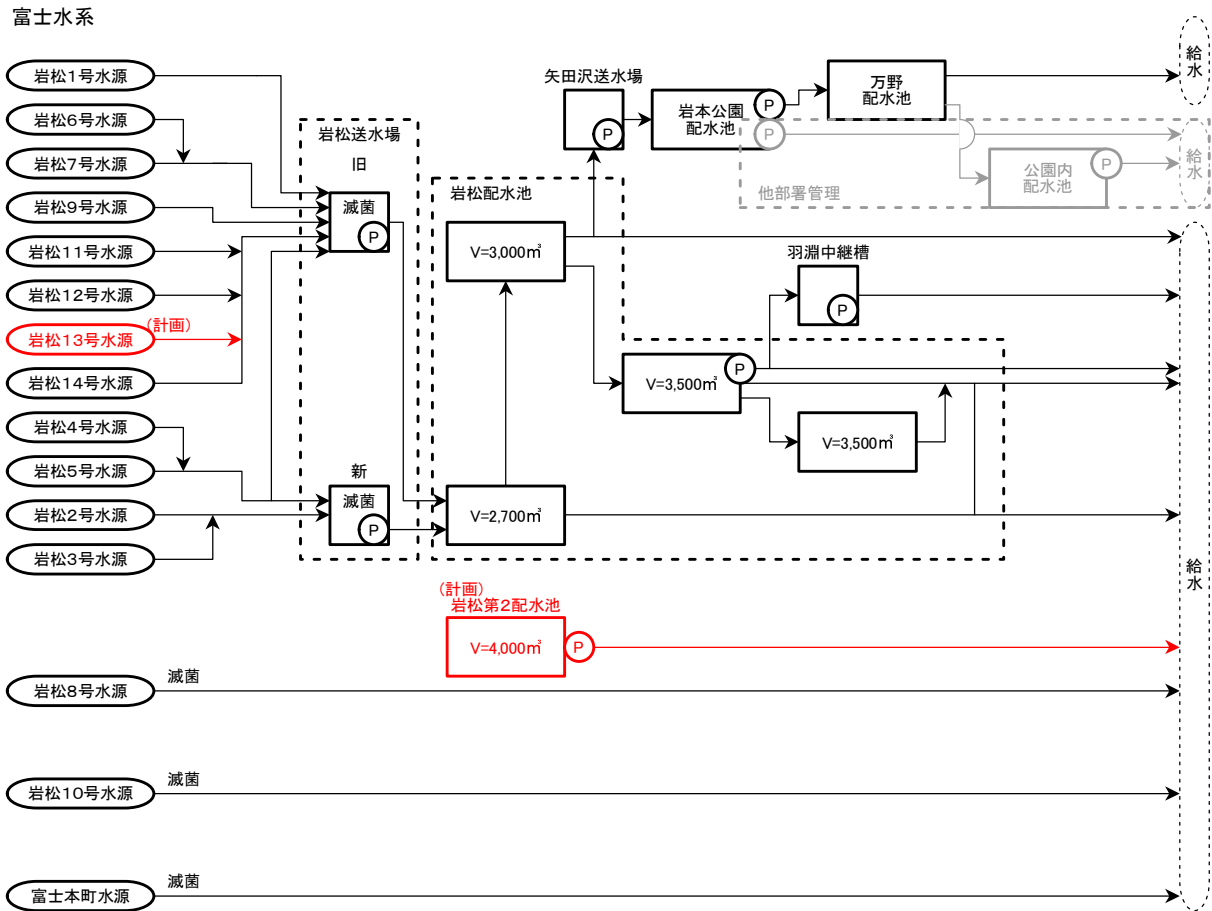


図 1.19 施設フロー (富士水系)

富士川水系

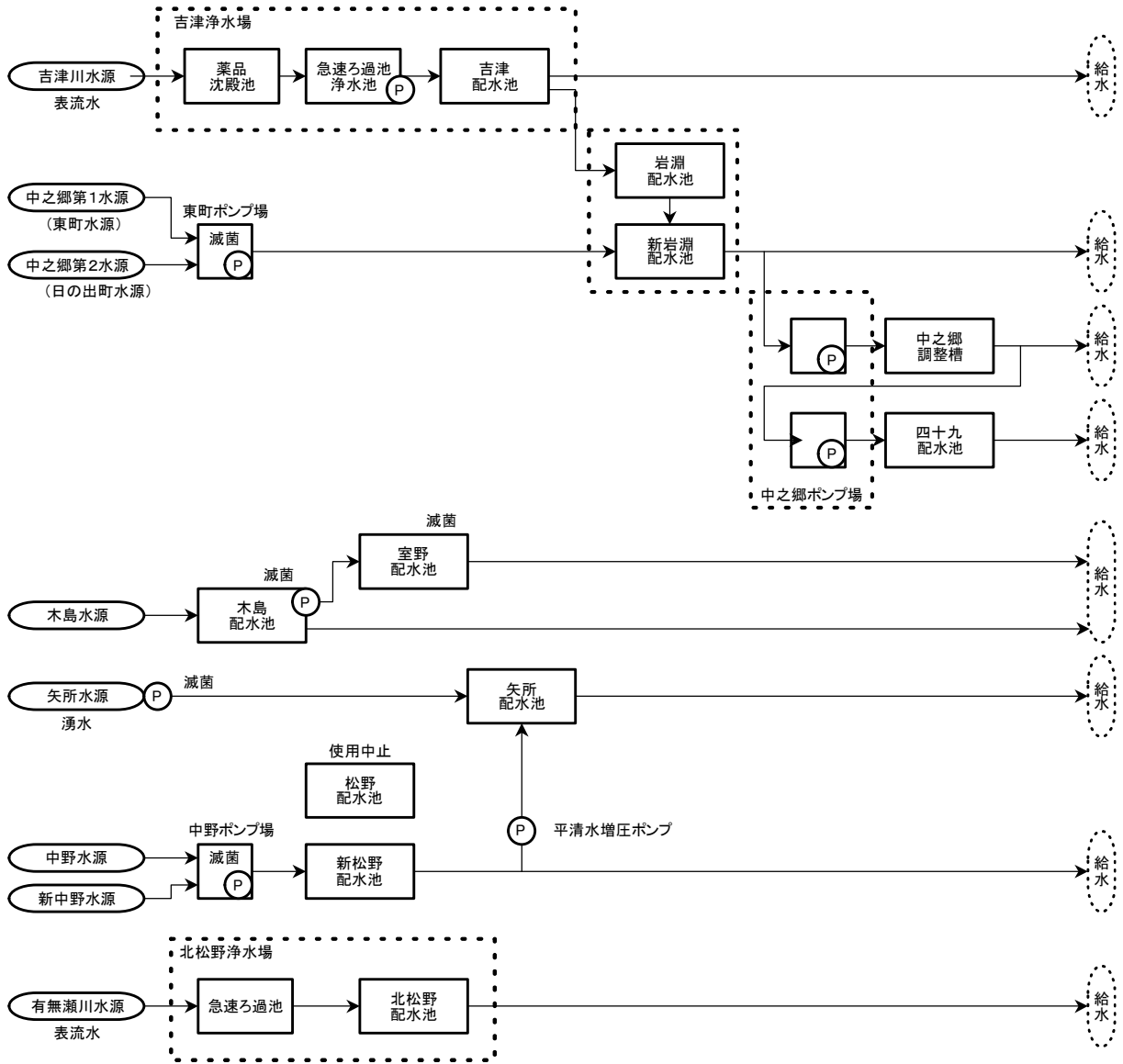


図 1.20 施設フロー (富士川水系)

## 1.4 施設一覧

## 1.4.1 水源一覧

## (1) 富士上水道

表 1.11 富士上水道 水源一覧 (1/2)

施設名	位置	標高 m	構造		県届出取水量 m <sup>3</sup> /日
			深井戸	ポンプ	
1 神谷水源	神谷18-4		φ 300×150m	φ 150×2.0m <sup>3</sup> /分×31m×18.5kw×1台	500
2 神谷2号水源	川尻485-1	+60.0	φ 400×269m	φ 100×1.13m <sup>3</sup> /分×110m×37kw×1台	1,360
3 城山水源	大淵2188-33	+280.0	φ 250×200m	φ 100×0.9m <sup>3</sup> /分×90m×22kw×1台	630
4 八王子1号水源	大淵2060-3	+345.5	φ 300×130m	φ 100×0.8m <sup>3</sup> /分×130m×30kw×1台	800
5 八王子2号水源	大淵1680-2	+356.0	φ 400×180m	φ 65×0.3m <sup>3</sup> /分×151m×15kw×1台	360
6 八王子3号水源	大淵1694-2	+336.0	φ 400×87m φ 300×84m φ 250×90m	φ 100×1.0m <sup>3</sup> /分×165m×45kw×1台	1,000
7 次郎長水源	大淵10833-1	+348.0	φ 350×253m	φ 100×0.7m <sup>3</sup> /分×163m×37kw×1台	850
8 富士本水源	大淵12628		φ 400×316m	φ 75×0.64m <sup>3</sup> /分×244m×37kw×1台	800
9 大淵1号水源	大淵2829-2	+220.2	φ 300×118m	φ 100×1.0m <sup>3</sup> /分×115m×30kw×1台	1,320
10 大淵2号水源	大淵3133-31	+214.0	φ 400×130m	φ 100×0.7m <sup>3</sup> /分×120m×30kw×1台	1,100
11 大淵3号水源	大淵2862-5	+225.4	φ 450×100m	φ 75×0.6m <sup>3</sup> /分×90m×15kw×1台	864
12 大淵4号水源	大淵2995-3	+256.6	φ 400×180m	φ 100×0.8m <sup>3</sup> /分×106m×30kw×1台	960
13 大淵5号水源	大淵3444-3	+200.0	φ 400×180m	φ 100×0.8m <sup>3</sup> /分×81m×18.5kw×1台	1,000
14 大淵6号水源	大淵3150-4	+204.0	φ 400×180m	φ 100×0.8m <sup>3</sup> /分×120m×30kw×1台	1,000
15 曾比奈水源	大淵2190-5	+312.0	φ 400×180m	φ 100×0.8m <sup>3</sup> /分×110m×30kw×1台	1,000
16 落合水源	中野240-5	+208.0	φ 350×120m	φ 125×0.66m <sup>3</sup> /分×110m×18.5kw×1台	950
17 糶窪水源	大淵610-26	+176.0	φ 400×180m	φ 100×0.8m <sup>3</sup> /分×85m×18.5kw×1台	960
18 久保町3号水源	中野858-2		φ 400×183m	φ 125×1.25m <sup>3</sup> /分×125m×45kw×1台	1,500
19 神戸2号水源	一色250-8	+161.0	φ 350×165m	φ 125×1.5m <sup>3</sup> /分×125m×55kw×1台	2,000
20 久保町水源	大淵221-6	+130.0	φ 400×110m	φ 80×0.4m <sup>3</sup> /分×80m×11kw×1台	900
21 久保町2号水源	大淵145-6		φ 350×106m	φ 75×0.54m <sup>3</sup> /分×95m×15kw×1台	650
22 伝法1号水源	伝法3116-1	+18.0	φ 400×45m φ 350×30m	φ 150×2.5m <sup>3</sup> /分×22m×15kw×1台	3,600
23 伝法2号水源	伝法497-17	+65.0	φ 400×130m	φ 150×2.0m <sup>3</sup> /分×90m×55kw×1台	2,400
24 伝法3号水源	伝法300-8	+66.0	φ 400×151m	φ 150×2.2m <sup>3</sup> /分×57m×37kw×1台	2,640
25 片倉水源	大淵2695-4	+165.0	φ 400×121m φ 300×29m	φ 100×1.0m <sup>3</sup> /分×124m×30kw×1台	1,200
26 末広1号水源	大淵2700-13	+151.0	φ 400×180m	φ 100×1.05m <sup>3</sup> /分×119m×30kw×1台	1,700
27 大久保水源	大淵812-8	+220.0	φ 300×70m	φ 75×0.35m <sup>3</sup> /分×65m×7.5kw×1台	500
28 今宮1号水源	今宮691-5	+283.5	φ 300×180m	φ 100×0.6m <sup>3</sup> /分×170m×30kw×1台	650
29 今宮2号水源	今宮569-3	+196.0	φ 350×202m	φ 75×0.7m <sup>3</sup> /分×120m×22kw×1台	850
30 桑崎水源	桑崎599-6	+210.0	φ 250×354m	φ 75×0.7m <sup>3</sup> /分×165m×30kw×1台	850
31 神戸1号水源	神戸1-1	+114.0	φ 400×120m	φ 100×1.2m <sup>3</sup> /分×50m×18.5kw×1台	1,000
32 富士団地1号水源	富士見台1-8-9	+134.0	φ 350×120m	φ 125×1.7m <sup>3</sup> /分×85.2m×37kw×1台	1,680
33 富士団地2号水源	富士見台1-9-17	+120.0	φ 350×120m	φ 125×1.7m <sup>3</sup> /分×75m×37kw×1台	2,160
34 富士団地3号水源	富士見台1-19	+110.0	φ 400×180m	φ 100×1.4m <sup>3</sup> /分×121m×45kw×1台	2,020

※網掛けは現在稼働調整中

表 1.12 富士上水道 水源一覧 (2/2)

	施設名	位 置	標 高 m	構 造		県届出取水量 m <sup>3</sup> /日
				深井戸	ポ ン プ	
35	吉原1の1号水源	国久保1丁目2147-1	+6.5	φ 600×30m φ 500×16m	φ 250×7.0m <sup>3</sup> /分×21m×45kw×1台	9,730
36	吉原1の2号水源	国久保1丁目2147-1	+6.5	φ 300×31m φ 250×15m	φ 150×3.0m <sup>3</sup> /分×21m×18.5kw×1台	4,100
37	吉原2号水源	吉原5丁目3455-6	+7.0	φ 300×19m φ 250×56m	φ 100×1.3m <sup>3</sup> /分×17m×7.5kw×1台	1,100
38	吉原3号水源	今泉9丁目1430-1	+6.5	φ 400×130m	φ 125×1.4m <sup>3</sup> /分×20m×7.5kw×1台	2,000
39	石坂水源	今泉3653-1	+57.8	φ 400×110m	φ 125×1.85m <sup>3</sup> /分×50m×22kw×1台	2,640
40	舟久保1号水源	今泉1943-1	+37.0	φ 400×61m φ 300×33m	φ 150×2.1m <sup>3</sup> /分×36m×22kw×1台	2,140
41	舟久保2号水源	今泉3049-3	+56.0	φ 350×105m	φ 150×2.0m <sup>3</sup> /分×63m×37kw×1台	2,600
42	舟久保3号水源	三ツ沢216-1	+112.0	φ 400×182m	φ 150×2.2m <sup>3</sup> /分×80m×45kw×1台	2,120
43	吉小水源	高嶺町49	+5.0	φ 400×42m φ 300×38m	φ 150×3.5m <sup>3</sup> /分×48m×45kw×1台	3,520
44	川尻水源	神谷南268		φ 300×130m	φ 125×2.0m <sup>3</sup> /分×36m×18.5kw×1台	2,400
45	鷹岡低区1号水源	久沢757-5	+60.0	φ 300×61m	φ 125×1.5m <sup>3</sup> /分×73m×30kw×1台	2,070
46	鷹岡低区2号水源	久沢704-1	+68.0	φ 400×150m	φ 125×1.5m <sup>3</sup> /分×65m×26kw×1台	1,800
47	鷹岡低区3号水源	久沢1136-5	+80.0	φ 400×120m	φ 125×1.2m <sup>3</sup> /分×97m×37kw×1台	1,500
48	鷹岡中区1号水源	厚原1630-2	+126.0	φ 300×121m	φ 125×1.5m <sup>3</sup> /分×90m×37kw×1台	1,160
49	鷹岡中区2号水源	厚原1620-6	+126.0	φ 400×120m	φ 125×1.81m <sup>3</sup> /分×42m×22kw×1台	2,070
50	鷹岡中区3号水源	厚原1613-2	+126.0	φ 300×120m	φ 125×1.6m <sup>3</sup> /分×125m×55kw×1台	2,070
51	鷹岡中区4号水源	大淵2635-17	+150.0	φ 400×130m	φ 125×1.2m <sup>3</sup> /分×80m×30kw×1台	1,680
52	鷹岡中区5号水源	大淵3336-2	+176.0	φ 400×180m	φ 150×2.2m <sup>3</sup> /分×45m×30kw×1台	2,110
53	鷹岡中区6号水源	大淵3692-4	+160.0	φ 400×180m	φ 100×0.9m <sup>3</sup> /分×94m×22kw×1台	1,100
54	鷹岡中区7号水源	厚原1728-2	+122.0	φ 400×183m	φ 100×0.7m <sup>3</sup> /分×80m×18.5kw×1台	1,010
55	鷹岡高区1号水源	久沢1410-1	+143.0	φ 300×121m	φ 75×0.75m <sup>3</sup> /分×90m×18.5kw×1台	900
56	鷹岡高区2号水源	天間1967	+200.0	φ 400×180m	φ 75×0.63m <sup>3</sup> /分×42m×7.5kw×1台	760
57	鷹岡高区3号水源	天間1740-2		φ 400×180m	φ 100×0.8m <sup>3</sup> /分×105m×22kw×1台	1,000
58	末広2号水源	厚原2131-4	+116.0	φ 400×246m	φ 75×0.63m <sup>3</sup> /分×122m×22kw×1台	750
59	岩松1号水源	岩本330-2	+21.5	φ 400×150m	φ 100×0.8m <sup>3</sup> /分×40m×11kw×1台	1,076
60	岩松2号水源	岩本317-4	+191.1	φ 400×124m	φ 150×3.0m <sup>3</sup> /分×45m×37kw×1台	4,320
61	岩松3号水源	岩本323-4	+20.0	φ 400×114m	φ 150×3.0m <sup>3</sup> /分×39m×30kw×1台	3,420
62	岩松4号水源	松本375-4	+16.6	φ 350×60m φ 250×60m	φ 150×3.0m <sup>3</sup> /分×58m×45kw×1台	4,320
63	岩松5号水源	松本377-3	+18.4	φ 350×60m φ 250×46m	φ 150×3.0m <sup>3</sup> /分×55m×45kw×1台	4,320
64	岩松6号水源	岩本132-11	+18.0	φ 400×120m	φ 150×3.0m <sup>3</sup> /分×45m×37kw×1台	4,320
65	岩松7号水源	松本233-5	+18.0	φ 400×120m	φ 150×2.5m <sup>3</sup> /分×59m×37kw×1台	2,200
66	岩松8号水源	本市場583-3	+12.5	φ 350×130m	φ 150×2.05m <sup>3</sup> /分×82m×45kw×1台	2,950
67	岩松9号水源	松本242-13	+19.0	φ 400×149m	φ 150×3.0m <sup>3</sup> /分×35m×37kw×1台	3,060
68	岩松10号水源	松本328-13	+18.0	φ 400×130m	φ 125×1.46m <sup>3</sup> /分×80m×30kw×1台	2,100
69	岩松11号水源	松岡246-7	+20.4	φ 400×130m	φ 150×2.6m <sup>3</sup> /分×60m×37kw×1台	3,500
70	岩松12号水源	岩本39-2	+20.5	φ 400×130m	φ 100×1.0m <sup>3</sup> /分×45m×15kw×1台	1,200
71	岩松13号水源	岩本87-2		φ 400×182m	φ 150×2.11m <sup>3</sup> /分×48m×30kw×1台	3,000
72	岩松14号水源	岩本82-5	+19.0	φ 400×182m	φ 150×2.8m <sup>3</sup> /分×64m×45kw×1台	1,840
73	富士本町水源	本町33-7		φ 350×130m	φ 100×0.65m <sup>3</sup> /分×73m×15kw×1台	0

※網掛けは現在稼働調整中

## (2) 富士川上水道

表 1.13 富士川上水道 水源一覧

	施設名	位 置	標 高 m	構 造		県届出取水量 m <sup>3</sup> /日
				深井戸	ポ ン プ	
1	中之郷第1水源	中之郷877-2		φ 300×60m	φ 125×1.2m <sup>3</sup> /分×35m×15kw×1台	1,440
2	中之郷第2水源	中之郷1414-12		φ 300×100m	φ 150×2.4m <sup>3</sup> /分×58m×45kw×1台	4,320
3	木島水源	木島185-8		φ 300×60m	φ 100×1.4m <sup>3</sup> /分×100m×37kw×1台	2,016
4	中野水源	北松野317-8		φ 300×80m	φ 125×1.5m <sup>3</sup> /分×40m×18.5kw×1台	1,440
5	新中野水源	南松野2316-20		φ 350×65m	φ 150×2.1m <sup>3</sup> /分×60m×37kw×1台	3,024

(湧水)

	施設名	位 置	標 高 m	構 造		県届出取水量 m <sup>3</sup> /日
1	矢所水源	南松野984				500

(表流水)

	施設名	位 置	標 高 m	構 造		許可取水量 m <sup>3</sup> /日
1	吉津川水源	岩淵1696-2				2,000
2	有無瀬川水源	北松野1485				1,190

## 1.4.2 配水池一覧

## (1) 富士上水道

表 1.14 富士上水道 配水池一覧

	施設名称	位置	容量 m <sup>3</sup>	HWL m	LWL m	構造・形状寸法
1	神谷配水池	川尻485-1	2,000	95.6	89.1	PC φ20.0×6.5
2	八王子配水池	大淵1942-4	500	385.7	379.3	PC φ10.0×6.4
3	富士本1号配水池	大淵8679-2	250	513.7	510.8	RC 11×8×2.85
4	富士本2号配水池	大淵12628-4	200	585.1	582.0	RC 10.0×6.5×3.1
5	富士本4号配水池	大淵6089-3	35	512.2	509.9	RC 5.0×3.5×2.3
6	富士本中継槽	大淵8522-2	18	469.1	467.2	SUS 2.0×2.5×2.0
7	次郎長配水池	大淵10833-1	1,000	433.7	428.0	PC φ15.0×5.7
8	大富2号調整槽	大淵9124-7	40	331.3	329.5	RC 7.0×3.2×1.8
9	城山1号配水池	大淵2213-254	100	350.0	348.5	RC 10.0×5.0×2.0
10	城山2号配水池	大淵2213-57	50	342.0	341.5	RC 5.0×5.0×2.0
11	城山3号配水池	大淵2241-5	100	341.5	340.0	RC 10.0×5.0×2.0
12	城山中継槽	大淵2233-52	50	343.6	342.1	RC 5.0×5.0×2.0
13	曾比奈配水池	大淵1853-18	1,200	286.2	277.1	PC φ13.0×9.1
14	曾比奈調整槽	大淵1870-2	52	330.1	327.8	RC 6.5×3.5×2.3
15	新田調整槽	大淵1575-13	33	352.2	349.0	RC 5.0×3.0×2.25
16	穴原調整槽	大淵3391-1	40			RC
17	中野配水池	大淵2981-3	140	267.3	264.4	RC 8.2×5.5×3.1
18	東片倉配水池	中野853-2	2,000	215.1	205.1	PC φ16.0×10.0
19	今宮1号配水池	今宮691-2	400	285.6	282.0	PC φ12.0×3.6
20	今宮3号配水池	今宮560-4	2,500	276.0	268.0	PC φ20.0×8.0
21	桑崎配水池	桑崎442-14	1,000	346.0	341.0	PC φ16.0×5.0
22	富士団地高区配水池	神戸746	2,500	195.1	186.1	PC φ19.0×9.0
23	富士団地低区配水池	三ッ沢626-3	2,000	161.1	151.1	PC φ16.0×10.0
24	富士団地調整槽	富士見台1-18	35	109.8	108.0	RC 5.0×3.0×2.3
25	神戸2号配水池	大淵370-15	2,000	155.5	150.0	PC φ22.0×5.5
26	久保町配水池	大淵226-1	600	167.3	164.7	RC 19.2×12.8×2.6
27	伝法配水池	伝法436-2	1,700	80.8	65.8	PC φ12.0×15.0
28	末広配水池	大淵2700-6	2,000	155.8	151.0	PC φ23.0×4.85
29	伝法地区配水池	大淵2587-3	6,000	141.2	131.0	PC φ28.0×10.0
30	泉ヶ丘配水池	今泉3424-3	2,700	75.6	60.1	PC φ15.0×15.5
31			3,000	62.9	55.6	PC φ23.0×7.3
32			6,000	75.6	58.4	PC φ21.1×17.2
33	元吉原1号配水池	大野新田744-23	1,400	26.0	16.0	PC φ13.4×10.0
34	舟久保配水池	今泉2973-5	3,000	97.8	88.0	PC φ20.0×9.8
35	鷹岡高区配水池	久沢1426-2	310	170.9	167.9	RC 9.3×5.0×3.3
36			1,000	159.0	153.8	PC φ15.0×5.7
37	鷹岡高区2号配水池	天間1966-5	2,000	149.5	143.0	PC φ20.0×6.5
38	鷹岡中区配水池	厚原1660-4	860	143.6	140.2	RC 17.8×7.2×3.4
39			2,500	148.5	141.2	PC φ21.0×7.3
40	鷹岡地区配水池	久沢1125-3	6,000	120.8	110.0	PC φ28.0×10.0
41	岩松配水池	岩本532-1	2,700	85.5	70.5	PC φ15.2×15.1
42			3,000	85.5	68.5	PC φ15.0×17.0
43			3,500	79.2	70.2	PC φ22.0×9.2
44			3,500	79.2	69.2	PC φ21.0×10.2
45	岩本公園配水池	岩本1898-1	40	99.5	98.3	SS 4.0×3.0×1.7
46	羽淵中継槽	岩本635-2	63	89.2	86.7	RC 6.0×3.5×2.5
47	万野配水池	岩本1611	4			FRP

## (2) 富士川上水道

表 1.15 富士川上水道 配水池一覧

	施設名称	位 置	容量 m <sup>3</sup>	HWL m	LWL m	構造・形状寸法
1	岩淵配水池	岩淵324-3	1,000	77.0	71.0	PC
2	四十九配水池	中之郷3489-4	100	111.0	108.0	RC
3	中之郷調整槽	中之郷3769-1	360	73.5	68.5	PC φ7.0×9.5
4	新岩淵配水池	岩淵324-3	2,000	76.0	69.5	PC φ10.0×7.5
5	木島配水池	木島612-3	450	100.0	96.0	RC 14.0×7.4×4.8
6	室野配水池	木島1351	100	249.3	246.3	RC 8.5×4.2×3.5
7	松野配水池	北松野2069-18	1,000	124.0	114.5	PC
8	新松野配水池	北松野2065-16	2,000	107.0	102.0	PC φ23.0×5.0
9	矢所配水池	南松野1076-2	150	201.5	199.0	RC 12.4×5.8×3.0
10	吉津配水池	岩淵1689-1	1,000	142.0	130.7	PC φ10.0×15.0
11	北松野配水池	北松野1470-10	500	102.7	97.7	PC φ10.0×6.6



## 1.4.3 次亜注入機一覧

## (1) 富士上水道

表 1.16 富士上水道 次亜注入機一覧

	設置場所	位 置	容量・台数
1	八王子1号水源	大淵2060-3	30cc/分×2台
2	八王子2号水源	大淵1680-2	30cc/分×4台
3	次郎長水源	大淵10833-1	30cc/分×2台
4	大淵送水場	大淵2829-2	30cc/分×5台
5	大淵4号水源	大淵2995-3	30cc/分×1台
6	曾比奈水源	大淵2190-5	30cc/分×1台
7	城山水源	大淵2188-33	30cc/分×2台
8	落合水源	中野240-5	30cc/分×2台
9	久保町配水池	大淵226-1	パルス式×2台
10	久保町3号水源	中野858-2	30cc/分×2台
11	神戸2号水源	一色250-8	30cc/分×2台
12	今宮1号配水池	今宮691-2	30cc/分×1台
13	今宮2号水源	今宮569-3	30cc/分×2台
14	大久保水源	大淵812-8	30cc/分×1台
15	舟久保1号水源	今泉1943-1	30cc/分×2台
16	舟久保配水池	今泉2973-5	30cc/分×2台
17	神戸1号水源	神戸1-1	30cc/分×2台
18	富士団地送水場	富士見台1-9-17	30cc/分×6台
19	桑崎水源	桑崎599-6	30cc/分×2台
20	片倉水源	大淵2695-4	30cc/分×2台
21	伝法1号水源	伝法3116-1	30cc/分×2台
22	伝法2号水源	伝法497-17	30cc/分×4台
23	末広1号水源	大淵2700-13	30cc/分×2台
24	末広2号水源	厚原2131-4	30cc/分×2台
25	吉原送水場	国久保1丁目2147-1	30cc/分×4台
26	吉小水源	高嶺町49	30cc/分×2台
27	川尻水源	神谷南268	30cc/分×2台
28	石坂水源	今泉3653-1	30cc/分×2台
29	鷹岡高区1号水源	久沢1410-1	30cc/分×2台
30	鷹岡高区2号水源	天間1967	30cc/分×4台
31	鷹岡中区配水池	厚原1660-4	30cc/分×4台
32	鷹岡中区6号水源	大淵3692-4	30cc/分×1台
33	鷹岡中区7号水源	厚原1728-2	30cc/分×1台
34	鷹岡低区1号水源	久沢757-5	30cc/分×4台
35	鷹岡低区3号水源	久沢1136-5	30cc/分×2台
36	岩松送水場(旧)	岩本330-2	30cc/分×5台
37	岩松送水場(新)	〃	30cc/分×4台
38	岩松8号水源	本市場583-3	30cc/分×2台
39	岩松10号水源	松本328-13	30cc/分×2台
40	神谷水源	神谷18-4	30cc/分×1台
41	神谷2号水源	川尻485-1	30cc/分×2台
42	糀窪水源	大淵610-26	30cc/分×1台
43	富士本町水源	本町33-7	30cc/分×2台

## (2) 富士川上水道

表 1.17 富士川上水道 次亜注入機一覧

	設置場所	位 置	容量・台数
1	東町送水場	中之郷877-2	74cc/分×2台
2	吉津浄水場	岩淵1689-1	3.3L/時×1台、1.8L/時×1台
3	木島配水池	木島612-3	14.5cc/分×2台
4	北松野浄水場	北松野1470-10	14.5cc/分×2台
5	中野送水場	北松野317-8	36cc/分×2台
6	矢所水源	南松野984	14.5cc/分×1台
7	室野配水池	木島1351	14.5cc/分×1台

## 1.4.4 加圧ポンプ一覧

## (1) 富士上水道

表 1.18 富士上水道 加圧ポンプ一覧

	設置場所	位置	容量・台数
1	八王子1号水源	大淵2060-3	0.8m <sup>3</sup> /分×50m×15kw×2台
2	八王子2号水源	大淵1680-2	1.8m <sup>3</sup> /分×30m×18.5kw×2台
3	八王子配水池	大淵1942-4	0.46m <sup>3</sup> /分×130m×22kw×2台
4	富士本中継槽	大淵8522-2	0.5m <sup>3</sup> /分×63m×11kw×2台
5	富士本1号配水池	大淵8679-2	0.3m <sup>3</sup> /分×121m×15.7kw×2台
6	富士本2号配水池	大淵12628-4	0.3m <sup>3</sup> /分×42.5m×3.7kw×2台
7	城山水源池	大淵2188-33	0.71m <sup>3</sup> /分×43.0m×11kw×2台
8	城山中継槽	大淵2233-52	1.4m <sup>3</sup> /分×67m×30kw×2台
9	大淵送水場	大淵2829-2	2.25m <sup>3</sup> /分×92m×55kw×3台
10	中野配水池	大淵2981-3	0.45m <sup>3</sup> /分×90m×15kw×1台
11	大富町加圧ポンプ場		0.35m <sup>3</sup> /分×48m×3.7kw×2台
12	久保町水源	大淵221-6	0.6m <sup>3</sup> /分×40.0m×7.5kw×1台
13	久保町2号水源	大淵145-6	0.71m <sup>3</sup> /分×64.5m×15kw×1台
14	岩松送水場	岩本330-2	4.0m <sup>3</sup> /分×75m×85kw×9台
15	矢田沢送水場		0.14m <sup>3</sup> /分×170.0m×11kw×2台
16	岩本山公園配水池	岩本1898-1	0.1m <sup>3</sup> /分×80.0m×3.7kw×2台
17	吉原送水場	国久保1丁目2147-1	4.0m <sup>3</sup> /分×75m×90kw×3台 6.0m <sup>3</sup> /分×76m×110kw×1台
18	石坂水源	今泉3653-1	2.0m <sup>3</sup> /分×23m×15kw×1台
19	元吉原1号配水池	大野新田744-23	1.5m <sup>3</sup> /分×47.5m×22kw×2台
20	舟久保送水場		2.25m <sup>3</sup> /分×85.0m×55kw×2台
21	富士団地送水場	富士見台1-9-17	2.5m <sup>3</sup> /分×80m×55kw×2台 2.5m <sup>3</sup> /分×40.0m×30kw×2台
22	神谷水源	神谷18-4	1.0m <sup>3</sup> /分×76m×22kw×2台
23	鷹岡高区1号水源	久沢1410-1	0.75m <sup>3</sup> /分×28.0m×6.3kw×1台
24	鷹岡高区2号配水池	天間1966-5	0.65m <sup>3</sup> /分×41.0m×11kw×3台
25	伝法1号水源	伝法3116-1	2.5m <sup>3</sup> /分×80m×55kw×2台
26	伝法2号水源	伝法497-17	1.8m <sup>3</sup> /分×38.0m×22kw×1台 2.3m <sup>3</sup> /分×100m×75kw×2台 2.6m <sup>3</sup> /分×25m×18.5kw×1台
27	今宮1号配水池	今宮691-2	0.253m <sup>3</sup> /分×84.0m×7.5kw×2台
28	今宮2号水源	今宮569-3	0.7m <sup>3</sup> /分×33.0m×7.5kw×2台
29	桑崎水源	桑崎599-6	0.8m <sup>3</sup> /分×55.0m×12.5kw×2台
30	桑崎配水池	桑崎442-14	0.3m <sup>3</sup> /分×39.0m×5.5kw×2台
31	川尻水源	神谷南268	0.2m <sup>3</sup> /分×60.0m×37kw×2台
32	羽淵中継槽	岩本635-2	0.38m <sup>3</sup> /分×81.5m×11kw×2台
33	大久保水源	大淵812-8	0.65m <sup>3</sup> /分×76m×20kw×2台
34	糞窪水源	大淵610-26	1.0m <sup>3</sup> /分×45m×15kw×1台
35	岩松配水池	岩本532-1	1.0m <sup>3</sup> /分×52m×15kw×2台

## (2) 富士川上水道

表 1.19 富士川上水道 加圧ポンプ一覧

	設置場所	位置	容量・台数
1	東町送水場	中之郷877-2	3.9m <sup>3</sup> /分×70m×75kw×2台
2	中野送水場	北松野317-8	1.8m <sup>3</sup> /分×120m×75kw×2台
3	木島配水池	木島612-3	0.15m <sup>3</sup> /分×160m×11kw×2台
4	吉津浄水場	岩淵1689-1	1.2m <sup>3</sup> /分×14.5m×7.5kw×2台
5	中之郷調整槽	中之郷3769-1	1.2m <sup>3</sup> /分×14.5m×5.5kw×3台 0.26m <sup>3</sup> /分×70m×7.5kw×3台
6	矢所水源	南松野984	0.1m <sup>3</sup> /分×10m×0.4kw×1台
7	平清水送水場	南松野716-13	0.14m <sup>3</sup> /分×110m×7.5kw×2台