

在庫状況や納期について、十分確認をしたうえで見積書の提出をお願いします。

契約番号 5083000163

見積書提出期限 令和8年6月23日(火)午後3時まで FAX送付先 0545-53-0909
見積参加対象者 富士市物品の買入れ等競争入札参加資格者で、静岡県内の本社または支店、営業所での登録者

沐浴人形 仕様書

1. メーカー及び品番、数量

品名	数量	単価(税別)	金額(税別)
新生児沐浴人形 (株)京都科学 11258-010 B型 (M59・M63男女ペア)	1組		
小計			
取引に係る消費税及び地方消費税の額(10%)			
合計			

見 積 書

(あて先) 富 士 市 長 令 和 年 月 日

住 所
氏 名 印

上記のとおり見積りします。

(太線の中を記入して見積書として提出してください。)

[条 件]

※同等品不可

- ・納入時は事前に担当まで連絡すること。
- ・見積には送料を含むこと。

※仕様に関する問い合わせ：地域保健課 市川 TEL0545-64-8993

2. 納 入 期 限 令和8年7月31日(金)

3. 納 入 場 所 地域保健課

4. 予算執行課 地域保健課



☆富士市ではグリーン購入法に基づき環境負荷の低い物品等の購入を推進しています。
☆印刷についてはグリーン購入法の「印刷役務」の基準を満たすこと。

在庫状況や納期について、十分確認をしたうえで見積書の提出をお願いします。

契約番号 5083000164 (1/2)

見積書提出期限 令和8年6月23日(火)午後3時まで FAX送付先 0545-53-0909
見積参加対象者 富士市物品の買入れ等競争入札参加資格者で、富士市内の本社または支店、営業所での登録者

ペットボトル回収用ネット 仕様書

1. メーカー及び品番、数量

品名	数量	単価(税別)	金額(税別)
ペットボトル回収用ネット	150枚		
小計			
取引に係る消費税及び地方消費税の額(10%)			
合計			

見 積 書

(あて先) 富士市長 令和 年 月 日

住所
氏名 印

上記のとおり見積りします。

(太線の中を記入して見積書として提出してください。)

〔条件〕

※条件は別紙のとおり。

- 納入期限 令和9年1月29日(金)
- 納入場所 新環境クリーンセンター
- 予算執行課 新環境クリーンセンター



☆富士市ではグリーン購入法に基づき環境負荷の低い物品等の購入を推進しています。
☆印刷についてはグリーン購入法の「印刷役務」の基準を満たすこと。

契約番号 5083000164 (2/2)

〔条件〕

- | | |
|---------|--|
| ① 形状・寸法 | 600mm×600mm×900mm |
| ② 材 質 | ポリエチレン原糸 |
| ③ 構 造 | ラッセルネット (色:緑) 図1 |
| ④ 太 さ | 400D (横6本・縦8本) |
| ⑤ 目 合 | 5mm×5.5mm |
| ⑥ スライダー | 16mm×20mm×80mm (ビニールパイプで肉厚のもの) |
| ⑦ ロ ー プ | 太さ8mm×長さ3500mm
※引っ張り強度は最低380kg以上で、スライダーとロープが抜けないうよう
ロープの先端を結び、全体を溶着加工し硬く固めること (ほどけないように) |
| ⑧ 取 っ 手 | ネット四隅に4ヶ所平布で「取っ手」を付けること |
| ⑨ 梱 包 | ダンボール箱に入れ納品すること |

(取っ手)

「取っ手」の取り付け位置は底部より200mmの位置から取り付ける。**図2**

※「取っ手」の長さはあまり余裕があると扱いにくいことから、手の甲が入る長さの寸法で取り付けること。
計4ヶ所 (対角線上にそれぞれ2ヶ所取り付ける)

※ネット回収袋を口元と「取っ手」を使って持ち上げる作業が多いので、縫い目部分をできるだけ丈夫に取り付けること。

※「取っ手」の平布は巾が20mm以上とする。

(表示プレート)

- ・材 質 ターポリン 0.3
- ・寸 法 縦215mm×横310mm 全周折り返し
- ・縦200mm×横300mmの裏あて付き

※底部より400mmの高さにプレート下部が位置する場所で巾の中心となるよう取り付けること。**図3**

※仕様に関する問い合わせ：新環境クリーンセンター 田杉 TEL35-0081

図1

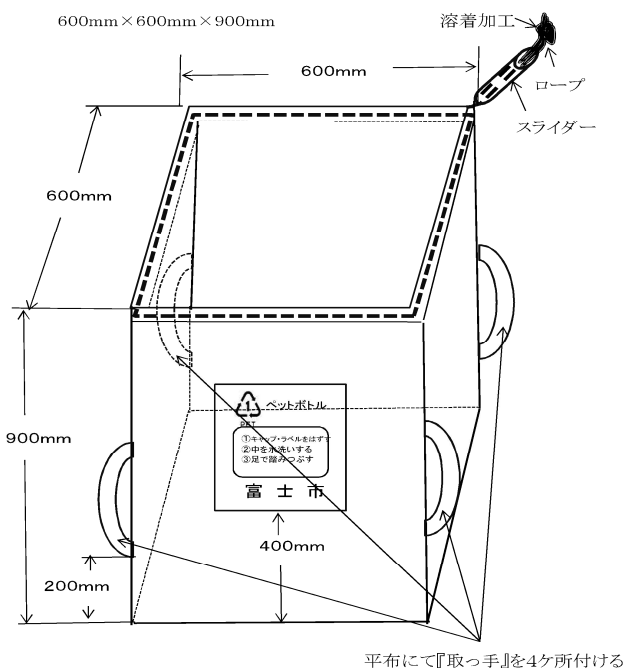


図2

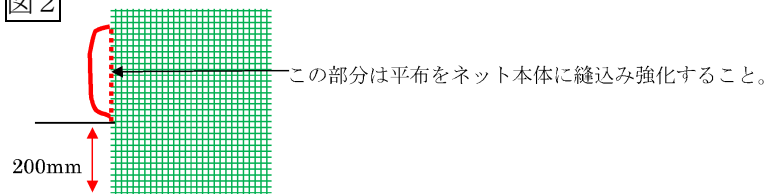
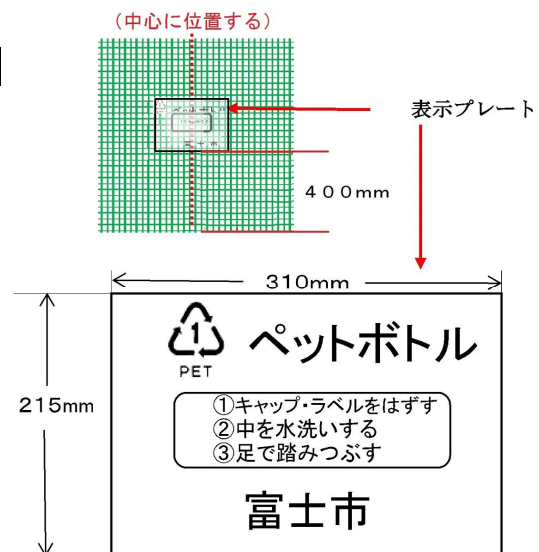


図3



在庫状況や納期について、十分確認をしたうえで見積書の提出をお願いします。

契約番号 5083000166 (1/2)

見積書提出期限 令和8年6月23日(火)午後3時まで FAX送付先 0545-53-0909

見積参加対象者 富士市物品の買入れ等競争入札参加資格者で、富士市内の本社での登録者

ノートパソコン ほか 仕様書

1. メーカー及び品番、数量

品名	数量	単価(税別)	金額(税別)
ノートパソコン 富士通 LIFEBOOKA5515 FMVA0G01AP	2台		
スピーカーフォン ヤマハ YVC-330	1台		
HDMI ケーブル 1m エレコム DH-HD14EL10/RS	1本		
小計			
取引に係る消費税及び地方消費税の額(10%)			
合計			

見積書

(あて先) 富士市長

令和 年 月 日

住所
氏名

印

上記のとおり見積りします。

(太線の中を記入して見積書として提出してください。)

〔条件〕

- ・条件は別紙のとおり

2. 納入期限 令和8年8月31日(月)

3. 納入場所 介護保険課

4. 予算執行課 介護保険課

同等品可	・スペックが同等以上であること。 連絡先：介護保険課 齋藤 Tel 55-2765		
	同等品の場合、担当者に資料(カタログのコピー等)を提示し、承認を得たうえで見積書を提出のこと。同等品の確認は即日回答はできません。上記品名欄にメーカー・品番を記載し、下記に確認した日付、担当者名を必ず記入すること。		
	確認日	月 日	承諾済担当名



☆富士市ではグリーン購入法に基づき環境負荷の低い物品等の購入を推進しています。
☆印刷についてはグリーン購入法の「印刷役務」の基準を満たすこと。

契約番号 5083000166 (2/2)

〔条件〕

【参考品仕様】 ノートパソコン 富士通 LIFEBOOKA5515 FMVA0G01AP

- ・ WindowsPro 64bit
- ・ インテル Core5-120U
- ・ WEB カメラ付き
- ・ メモリ 8GB
- ・ SSD256GB
- ・ 無線 LAN (IEEE802.11ac) 内蔵
- ・ デジタルマイク内蔵
- ・ HDMI 出力端子あり

【その他】

- ・ 運搬搬入に係る費用を含むこと。(設置、初期設定に係る費用は含まないこと。)
- ・ 搬入は、平日午前8時30分から午後5時15分の間に行うこと。詳細な日時については担当者と調整を行ったうえで決定すること。
- ・ その他仕様適用上の疑義は担当者と協議のうえ解決すること。

※仕様に関する問い合わせ：介護保険課 齋藤 TEL 55-2765