

富士市物品購入等公募型指名競争入札案件

1. 契約番号 5083000110
2. 件名 真空冷却機 ほか（丘小学校 ほか1校）
3. 納入場所 富士市立丘小学校給食室 ほか1校
4. 納入期限 令和9年3月31日
5. 概要 別紙案件概要のとおり
6. 申請書提出期限 令和8年5月28日
7. その他参加に必要な条件等
 - (1) 富士市の物品買入れ等に係る競争入札参加資格を受けていること。
 - (2) 地方自治法施行令第167条の4の規定に該当しないこと。
 - (3) 富士市物品購入等の契約に係る指名停止等措置要領に基づく指名停止の期間中でないこと。
 - (4) 会社更生法に基づき更生手続開始の申立てがなされている者又は民事再生法に基づき再生手続開始の申立てがなされている者でないこと。
 - (5) 当該物品調達に係る営業に関し、必要とする許可、認可を得ていること。
 - (6) 富士市内の本社での登録者であること。

富士市物品購入等公募型指名競争入札参加申請書

上記の物品購入等の指名競争入札について、参加に必要な条件等を満たしており、入札に参加したいので申請します。

(あて先) 富士市長

令和 年 月 日

住所
商号
氏名

- ・本申請書を持参またはファクシミリにより、契約検査課に提出してください。
提出先 富士市財政部契約検査課 FAX 0545-53-0909
- ・送信票は、必要ありません。この申請書のみ（1枚）をFAX送信してください。
- ・審査の結果については、後日通知します。
なお、通知等は入札参加資格審査申請書に記載されているメールアドレス宛に送付します。
メールアドレスの登録のない方については、郵送にて送付します。
申請書提出期限から7営業日を過ぎても通知が届かない場合にはお問い合わせをお願いします。

5083000110 真空冷却機 ほか（丘小学校 ほか1校）案件概要（1／6）

1. 品名・数量

No.	品名	数量・単位
1	真空低温冷却機 アイホー AVS-35AB（特）（付属品を含む）	1組
2	真空低温冷却機 アイホー AVS-35AB（付属品を含む）	1組
3	軟水装置用置台 アイホー 製作品	1台
4	搬入据付、転倒防止処置、配管・配線、機器調整、旧品撤去	1式

※同等品可 機能・仕様が同等で、厚生労働省による「大量調理施設衛生管理マニュアル」の温度管理基準に準拠するものであること。

同等品の場合は、事前に参考品と比較できる資料（形式は問わない。カタログのコピーも可とする）を作成した上で、担当者に説明し承認を得ること。同等品の確認には時間を要するので（即日回答はできません）、入札日の2営業日前までに資料を提出すること。

2. 条件

※機器の仕様については、参考図面（別添）を確認すること。

【参考品仕様：真空低温冷却機 アイホー AVS-35AB（特）】

・洗浄ガン右仕様

区分	説明
搬入据付	・固定金具により転倒防止処置を施すこと。
旧品撤去	・真空冷却機 軟水装置付（株アイホー AVS-35B）1台
給排水配管・接続	<ul style="list-style-type: none"> ・現地の配管に合わせ、最寄りの配管から機器まで接続すること ・配管部材を含むこと 水用ゲートバルブ 20A 1個 スイング式チャッキバルブ 20A 1個 ステンレスフレキ管 16.8Φ 各4m、20.0Φ 各2m、継手類 1式 SGPVB パイプ 各1m、継手類 1式 VP16A パイプ 各1m、継手類 1式 HTDV25Aパイプ 各1m、継手類 1式 VP40 パイプ 各2m、継手類、固定金具 ・軟水器は既設の架台に設置すること。
電気接続	<ul style="list-style-type: none"> ・現地の配線に合わせ、最寄りの配線から機器まで接続すること ・配線部材を含むこと

5083000110 真空冷却機 ほか（丘小学校 ほか1校）案件概要（2／6）

【参考品仕様：真空低温冷却機 アイホー AVS-35AB】

区分	説明
搬入据付	・固定金具により転倒防止処置を施すこと。
旧品撤去	・真空冷却機 軟水装置付（株アイホー AVS-35B）1台
給排水配管・接続	<ul style="list-style-type: none"> ・現地の配管に合わせ、最寄りの配管から機器まで接続すること ・配管部材を含むこと 水用ゲートバルブ 20A 1個 スイング式チャッキバルブ 20A 1個 ステンレスフレキ管 16.8Φ 各4m、20.0Φ 各2m、継手類 1式 SGPVB パイプ 1m、継手類 1式 VP16A パイプ 各1m、継手類 1式 HTDV25Aパイプ 各1m、継手類 1式 ・軟水器は新規購入の架台に載せ設置すること。
電気接続	<ul style="list-style-type: none"> ・現地の配線に合わせ、最寄りの配線から機器まで接続すること ・配線部材を含むこと

3. その他

- ・見積には搬入据付、転倒防止処置、給水給湯・排水配管接続及び電気配線接続、機器調整、旧品撤去、試運転、操作説明その他必要な部材等に係る費用を含むこと。
- ・真空低温冷却機 AVS-35AB (特) は丘小学校 給食室に、真空低温冷却機 AVS-35AB 及び軟水装置用置台は、吉原第一中学校 給食室に納入すること。
- ・納入に係る詳細な日程等については学校管理課及び学校と協議の上決定し、指定する日に搬入据付すること。
- ・設置完了後、試運転及び給食業務従事者への操作説明を行うこと。

※学校連絡先 丘小学校 今村 TEL 71-6050

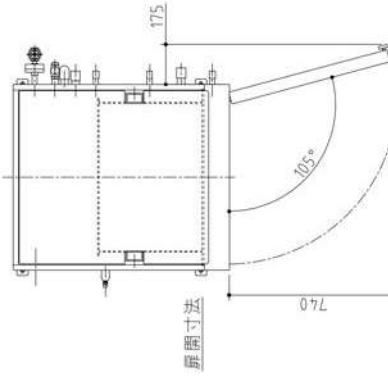
吉原第一中学校 中村 TEL 52-0160

※仕様に関する問い合わせ先 学校管理課 太田 TEL 55-2866

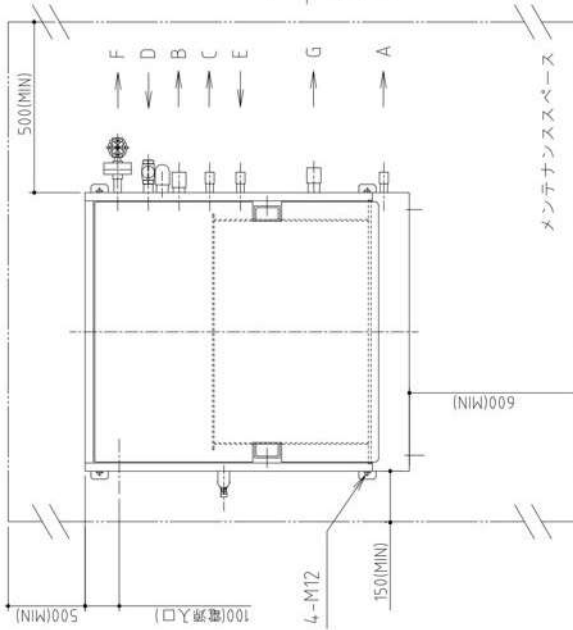
No. _____

処理能力	kg/バッチ	35(比熱 0.8)
冷却温度	℃	90℃→10℃(約20分)
冷却槽寸法	mm	W650×D550×H380
製品質量	kg	440
運転時質量	kg	490
取 納	二段仕様 (一段当りの有効高さ160mm)	
軟水装置(付属品)		MS-5

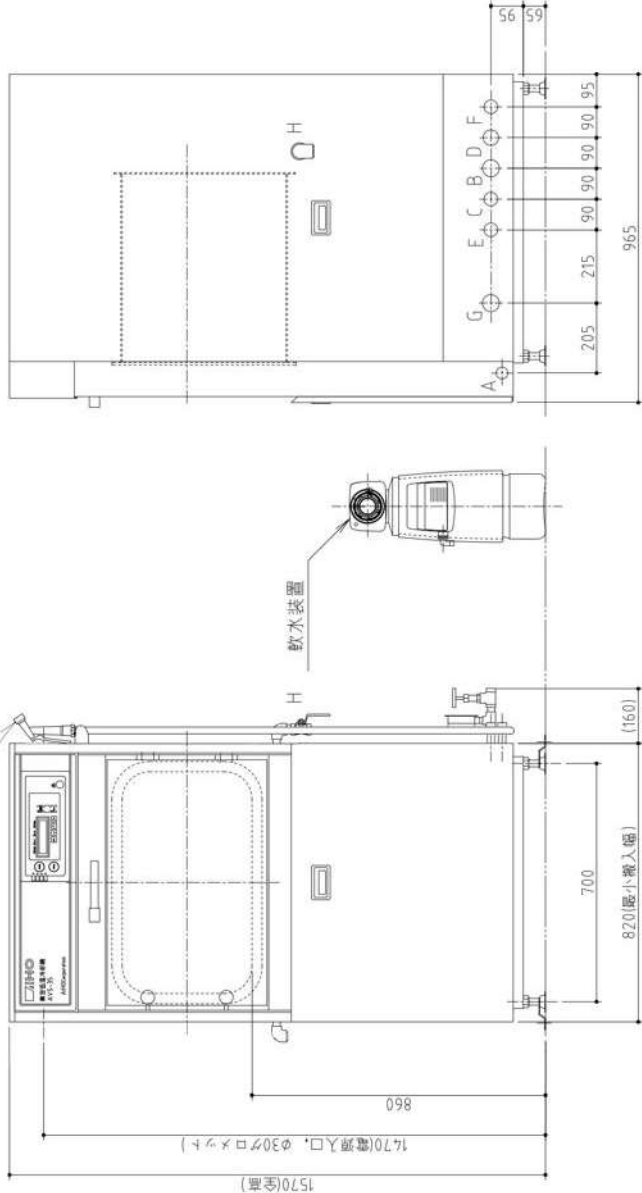
記号	名称	末端形状	口径	材質
A	液受け排水口	ソケット止メ	15A	SUS304
B	熱交換器排水口	ソケット止メ	25A	SUS304
C	真空ポンプ排水口	ソケット止メ	15A	SUS304
D	給水口	ストレートナ止メ	20A	BC
E	軟水給水口	ソケット止メ	15A	SUS304
F	蒸気発生器ブロー	玉形弁止メ	15A	SCS13
G	右底排水口	ソケット止メ	25A	SUS304



- 注1)水温25℃以下の給水を一定供給してください。
 供給できない場合は、性能が十分発揮できないおそれがあります。
 2)配置に当たっては、詳細をフローシートにて確認してください。
 3)冷却時間は、徐冷、徐圧を含まない時間です。
 4)川空気取入口(末端)は防虫フィルタ止めとなっております。
 排水設備への接続は不要です。
 5)装置背面のメンテナンススペースを確保できない場合は、装置左側のメンテナンススペースを500mm以上確保してください。



特注 洗浄ガン右側仕様



<設備工事詳細機器工事には含まれません！>

1. 次側電源は200V3相となります。
 必要な設備電力は、8.75kWとなります。
 漏電遮断器(過電流保護装置)付容量は30Aとしてください。
 電源線径は、IV線：8.0mm²以上、CV線：5.5mm²以上で施工ください。
 2 給水圧力は0.15~0.40MPa(過水時)、給水量は28L/min以上必要です。
 3各配管は集合配管にしないでください。
 排水配管は下り勾配をつけ、背圧がかからないよう施工してください。
 排水配管はしっかりと固定してください。
 *熱交換器排水配管は熱水が流れる場合がありますので、
 鋼管又は耐熱塩ビ管を使用してください。
 *蒸気発生器ブロー配管は高温水が流れる可能性があるため、鋼管の使用を推奨します。
 塩ビ配管を使用する場合は、ブロー水温度が下がってから無圧ブローを行ってください。
 4. 使用環境は、下記設置条件としてください。
 周囲温度：0~40℃(凍結しないこと)
 相対湿度：20~85%RH(結露しないこと)
 5 図面記載のメンテナンススペースを設けてください。
 6 据付施工は、PL法に基づき弊社据付注意書に従ってください。

製品改良のため、許可なく仕様変更することがあります。



精 図 製 図 年 月 日 縮 尺 名 称
 2024/04 1:15 AVS-3.5AB (特)
 真空低温冷却機

製品コード

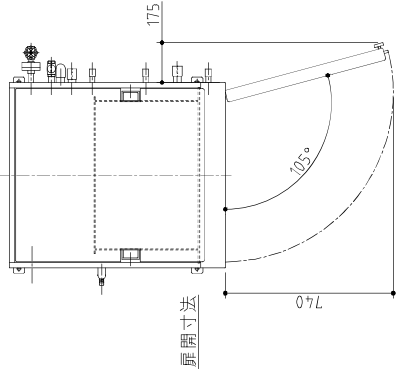
AVS-35AB

台 数	台
図 番	AVS-35AB

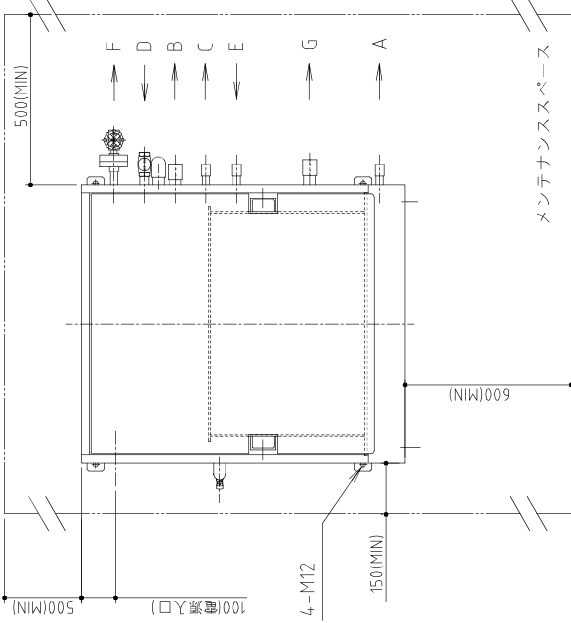
No. _____

処理能力	kg/バッチ	35(比熱 0.8)
冷却温度	℃	90℃→10℃(約20分)
冷却槽寸法	mm	W650×D550×H380
製品質量	kg	4.40
運転時質量	kg	4.90
取 扱 二 段 仕 様 納 (一段当りの有効高さ 160mm)		MS-5
軟水装置(付属品)		

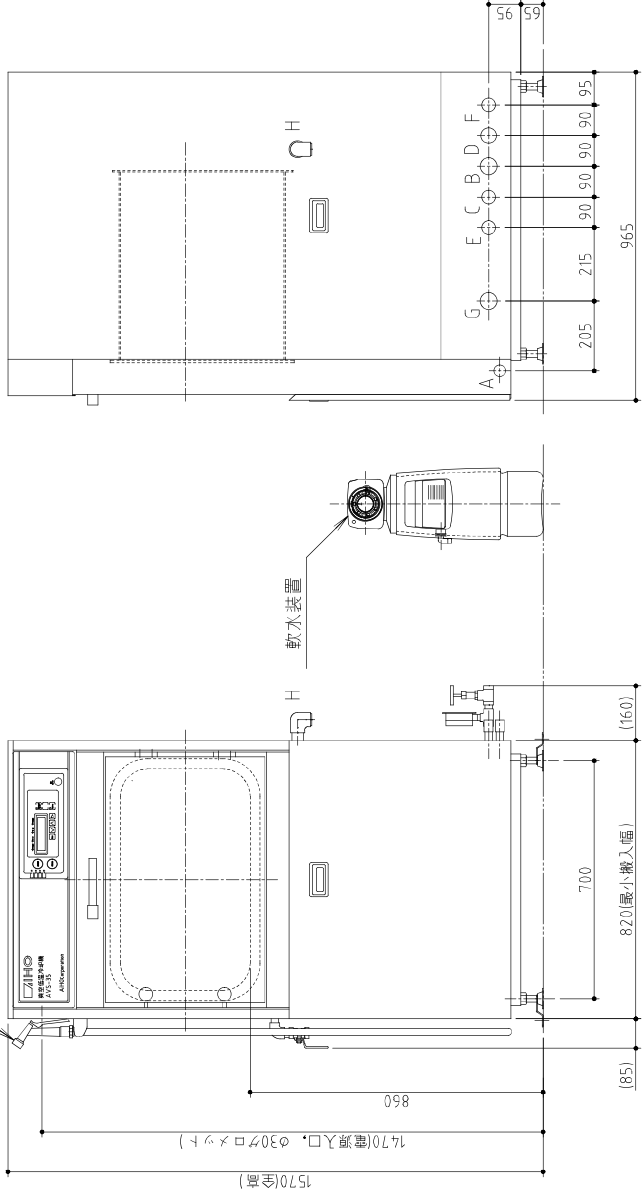
記号	名称	末端形状	口径	材質
A	液受け排水口	ソケット止メ	15A	SUS304
B	熱交換器排水口	ソケット止メ	25A	SUS304
C	真空ポンプ排水口	ソケット止メ	15A	SUS304
D	給水口	ストレート止メ	20A	BC
E	軟水給水口	ソケット止メ	15A	SUS304
F	蒸気発生器フロー	玉形弁止メ	15A	SCS13
G	左底排水口	ソケット止メ	25A	SUS304



- 注1)水温25℃以下の給水を一定供給してください。
 供給できない場合は、性能が十分発揮できないおそれがあります。
 2)配置に当たっては、詳細をフローシートにて確認してください。
 3)冷却時間は、徐冷、徐圧を含まない時間です。
 4)H(真空気取出口)末端は防虫フィルタ止めとなり、排水設備への接続は不要です。
 5)装置背面のメンテナンススペースを確保できない場合は、装置左側のメンテナンススペースを500mm以上確保してください。



洗浄ガン



<設備工事詳細(機器工事には含みません)>

1. 必要電源は200V3相となります。
 必要な設備電力は、8.75kWとなります。
 漏電遮断器(過電流保護装置付き)容量は30Aとしてください。
 電源線径は、IV線：8.0mm²以上、CV線：5.5mm²以上で施工ください。
 2 給水圧力は0.15~0.40MPa(過水時)、給水量は28L/min以上必要です。
 3 各配管は集合配管にしないでください。
 排水配管は下り勾配をつけ、背圧がかからないよう施工してください。
 排水配管はしっかりと固定してください。
 ※熱交換器排水配管は熱水が流れる場合がありますので、配管又は耐熱塩ビ管を使用してください。
 ※蒸気発生器フロー配管は高温水が流れる可能性があるため、銅管の使用を推奨します。
 塩ビ配管を使用する場合は、プロ-水温度が下がって無圧ブローを行ってください。
 4. 使用環境は、下記設置条件としてください。
 周囲温度：0~40℃(凍結しないこと)
 相対湿度：20~85%RH(結露しないこと)
 5. 図面記載のメンテナンススペースを設けてください。
 6. 据付施工は、PL法に基づく弊社据付注意書に従ってください。

記事
製品改良のため、許可なく仕様変更することがあります。



株式会社 AIHO

株 図 製 図 年 月 日 縮 尺 名 称

2024/04 1:15

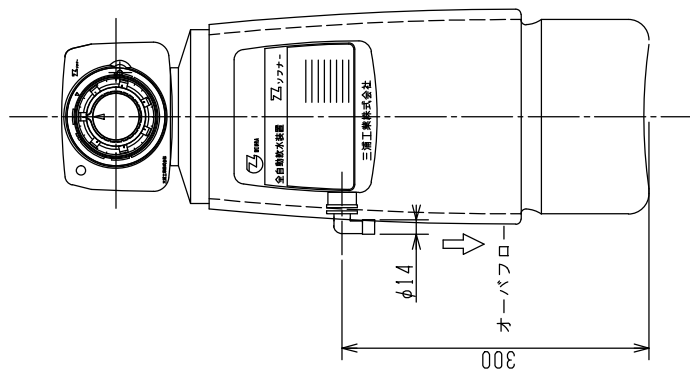
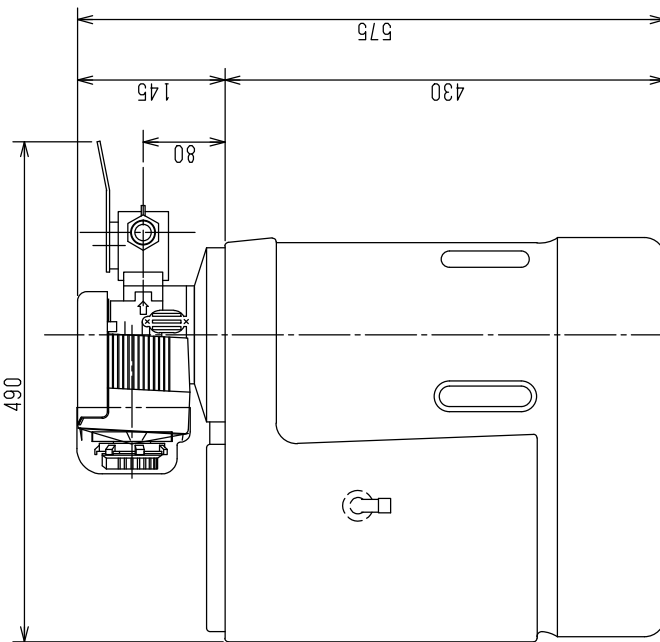
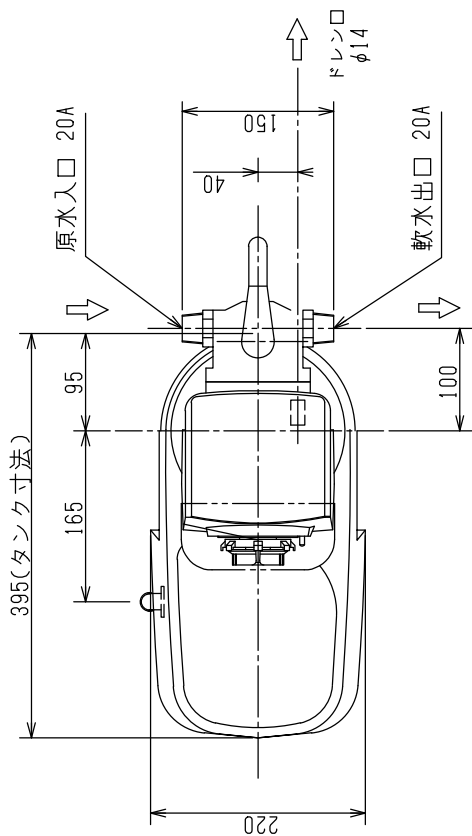
AVS-35AB 真空低温冷却機

製品コード

AVS-35AB

台 数 台

No. _____



要目	単位	全自動軟水装置
機種名	-	MS-5/MS-5CL
標準処理水量	m ³ /h	0.27
樹脂量	L	4.6
採水量	m ³ /再生	3.7
除去硬度質量	gCaCO ₃ /再生	220
再生塩量	kg/再生	1.2
最大塩貯蔵量	kg	7
原水温度範囲	℃	4~40 (凍結不可)
原水圧力範囲	MPa	0.15~0.49
圧力損失		0.01
再生排水量	L/再生	102
最大流量	L/分	3.3
使用電源	-	AC100V 50, 60Hz単相
電源遮断器容量	A	5
設備電力	W	2
タイマ	B	7
接続口径	A	20A (オネジ)
排水口径	mm	φ16xφ12 (ホース)
乾燥質量		10
運転質量	kg	30

- 注1. 通水量が標準処理水量を超える場合や、
通水SV=10未満の場合は、硬度もれを起すおそれがあります。
通水SV= $\frac{\text{【通水量 (m³/h)】} \times 1000}{\text{【樹脂量 (L)】}}$
- 注2. 原水換算硬度が60mg/LasCaCO₃の時の値です。
注3. 最低圧力値は再生時に必要な水圧、最高圧力値は本体許容水圧の値です。
注4. 標準処理水量・水温20℃における値です。
注5. 原水圧力0.15MPaにおける値です。原水圧力によって変化します。
注6. 乾燥質量は、イオン交換樹脂・ケイ石を含む質量です。

記事 製品改良のため、許可無く仕様変更することがあります。

AIHO 株式会社

製品コード MS-5/MS-5CL
全自動軟水装置

年/月/日 2015/07

製図 製図

縮尺 1:5

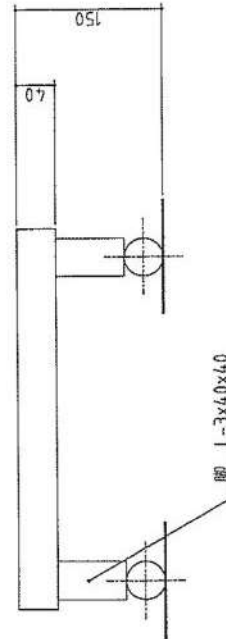
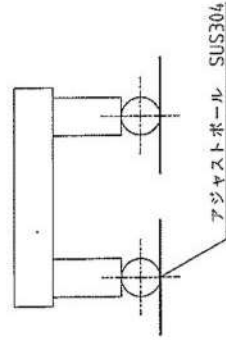
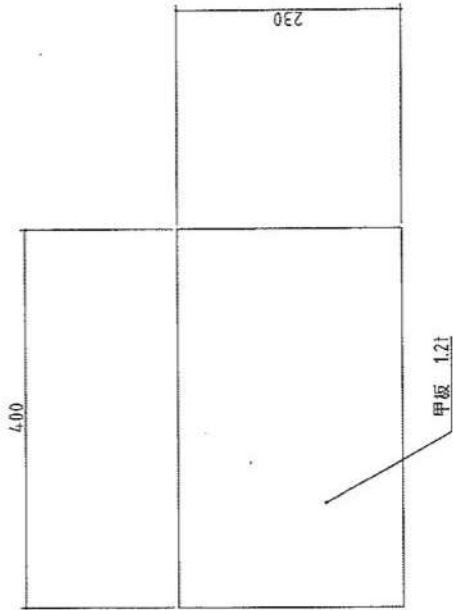
名称 全自動軟水装置


台数 1

図番 MS-5/5CL

台数 1

No	
SUS304	
NO4仕上げ	



台数	1台
	図番
FOB_TK-4.2特	
製品コード	軟水装置用置台
名称	軟水装置用置台
縮尺	1:5
年月日	2020/07/01
製図	
 AIHO 株式会社	
<small>製品改良のため、許可無く仕様変更することがあります。</small>	