

## 富士市物品購入等公募型指名競争入札案件

1. 契約番号 5083000075
2. 件名 フードスライサー（伝法小学校）
3. 納入場所 富士市立伝法小学校給食室
4. 納入期限 令和9年3月31日
5. 概要 別紙案件概要のとおり
6. 申請書提出期限 令和8年5月7日
7. その他参加に必要な条件等
  - (1) 富士市の物品買入れ等に係る競争入札参加資格を受けていること。
  - (2) 地方自治法施行令第167条の4の規定に該当しないこと。
  - (3) 富士市物品購入等の契約に係る指名停止等措置要領に基づく指名停止の期間中でないこと。
  - (4) 会社更生法に基づき更生手続開始の申立てがなされている者又は民事再生法に基づき再生手続開始の申立てがなされている者でないこと。
  - (5) 当該物品調達に係る営業に関し、必要とする許可、認可を得ていること。
  - (6) 富士市内の本社での登録者であること。

## 富士市物品購入等公募型指名競争入札参加申請書

上記の物品購入等の指名競争入札について、参加に必要な条件等を満たしており、入札に参加したいので申請します。

(あて先) 富士市長

令和 年 月 日

住所  
商号  
氏名

- ・本申請書を持参またはファクシミリにより、契約検査課に提出してください。  
提出先 富士市財政部契約検査課 FAX 0545-53-0909
- ・送信票は、必要ありません。この申請書のみ（1枚）をFAX送信してください。
- ・審査の結果については、後日通知します。  
なお、通知等は入札参加資格審査申請書に記載されているメールアドレス宛に送付します。  
メールアドレスの登録のない方については、郵送にて送付します。  
申請書提出期限から7営業日を過ぎても通知が届かない場合にはお問い合わせをお願いします。

# 5083000075 フードスライサー（伝法小学校）案件概要（1／3）

## 1. 品名・数量

No.	品名	数量・単位
1	フードスライサー（付属品含む） ㈱エムラ販売 MK-202（特）	1 台
2	斜め切りホッパー ㈱エムラ販売 MK-202用	1 個
3	調整式二枚刃円板 ㈱エムラ販売 MK-202用	1 枚
4	千切り円板二枚刃式 ㈱エムラ販売 MK-202用	1 枚
5	短冊円板二枚刃式 ㈱エムラ販売 MK-202用	1 枚
6	拍子木切り円板一枚刃式 ㈱エムラ販売 MK-202用	1 枚
7	運搬搬入、加工、据付設置、旧品撤去、機器調整	1 式

※同等品可 ・規格、仕様が同等であること。

同等品の場合は、事前に参考品と比較できる資料（カタログのコピー及び製図図面）等を作成した上で、担当者に説明し承認を得ること。同等品の確認には時間を要するので（即日回答はできません）、入札日の2営業日前までに資料を提出すること。

## 2. 条 件

※機器の詳細については参考図面（別添）を確認すること。

### 【フードスライサー】

- ・標準付属二枚刃以外は、各円板に適した刃を装着し、使用可能な状態にて納品すること。
- ・既設の移動台（W1770×D900×H600）に設置可能なものであること。
- ・運転中にカバーを開いた場合に自動的に運転を停止する安全装置が装備されていること。
- ・本体の材質はSUS304製であること。
- ・コンベアベルトは工具を使用することなく簡単に取り外しができること。
- ・コンベアベルトは食材にない色を使用することとし、食品衛生法に適合するものであること。

### 【運搬搬入、加工、据付設置、旧品撤去、機器調整、操作説明】

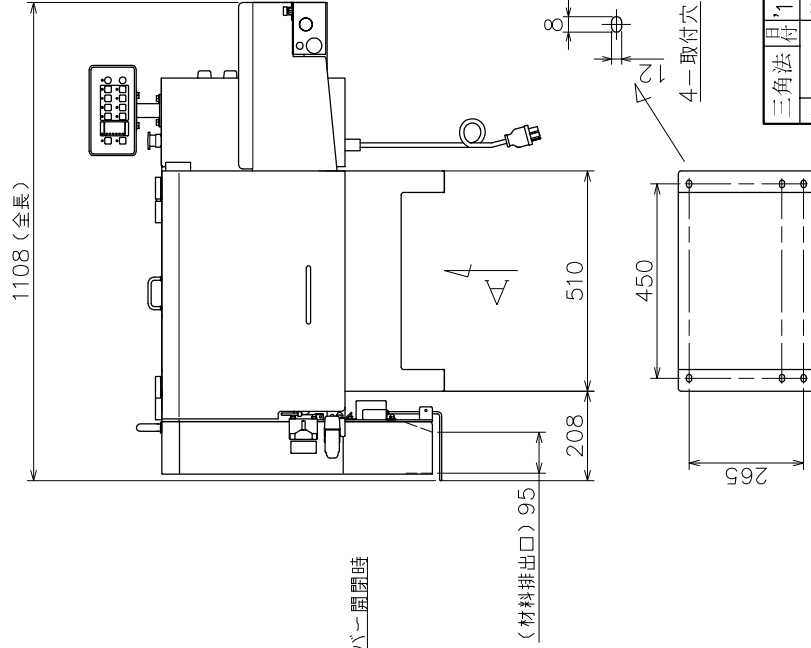
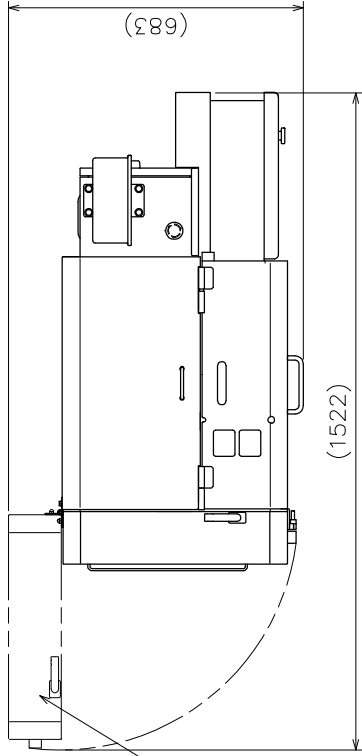
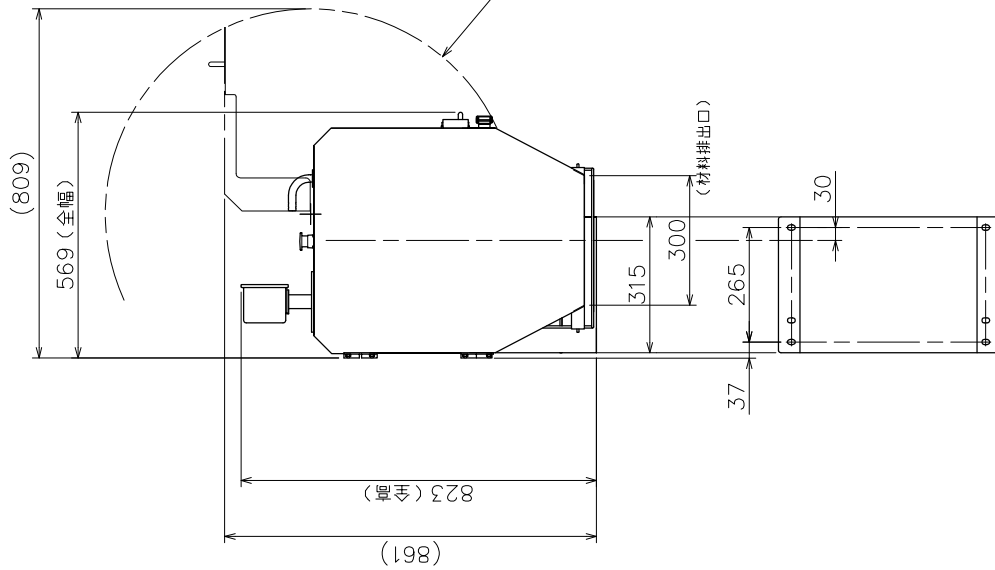
- ・見積には運搬搬入、加工、据付設置、旧品撤去（アイホーFS-35 1台、付属品一式）、機器調整、操作説明、その他必要な部材に係る費用を含むこと。
- ・納入期限に関わらず早めの納期を希望。
- ・既存移動台（別添図面参照）に穴あけ加工し、新規のフードスライサーを据付固定すること。
- ・既存移動台のキャスターは、同様のもの（自在式ウレタン 100Φ×4対角ストッパー付き）に交換すること。
- ・搬入設置は、夏季休暇中 {令和8年7月24日（金）～令和8年8月21日（金）} または、春季休暇中 {令和9年3月23日～令和9年3月31日（水）} を予定しているが、別途工事業者による電源工事があるため、搬入に係る詳細な日程については、学校及び学校管理課と協議の上決定し、指定する日に搬入据付すること。
- ・設置完了後、試運転及び給食業務従事者への操作説明を行うこと。

※学校連絡先：伝法小学校 後藤 TEL55-0027

※仕様に関する問い合わせ先：学校管理課 太田 TEL55-2866

形 式	MK-202
外形寸法	569×1108×823 (mm)
処理能力	310~3100 (kg/h)
電 力	3相 200V, 600W
切れる厚さ (二枚刃アッセン)のステップ設定	1, 2, 3, 5, 8, 10, 15, 20 (mm)
機械重量	118 (kg)

前扉を開けた状態



A矢視

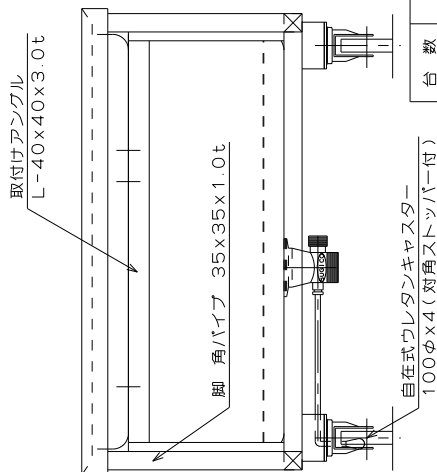
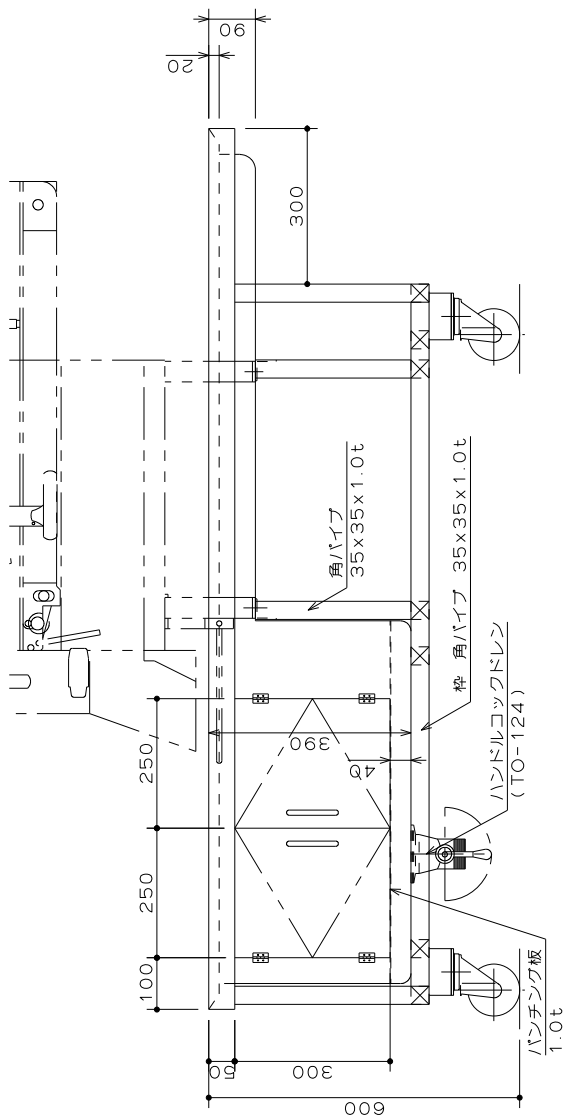
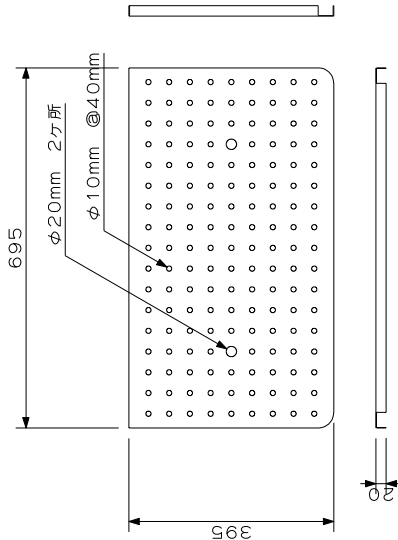
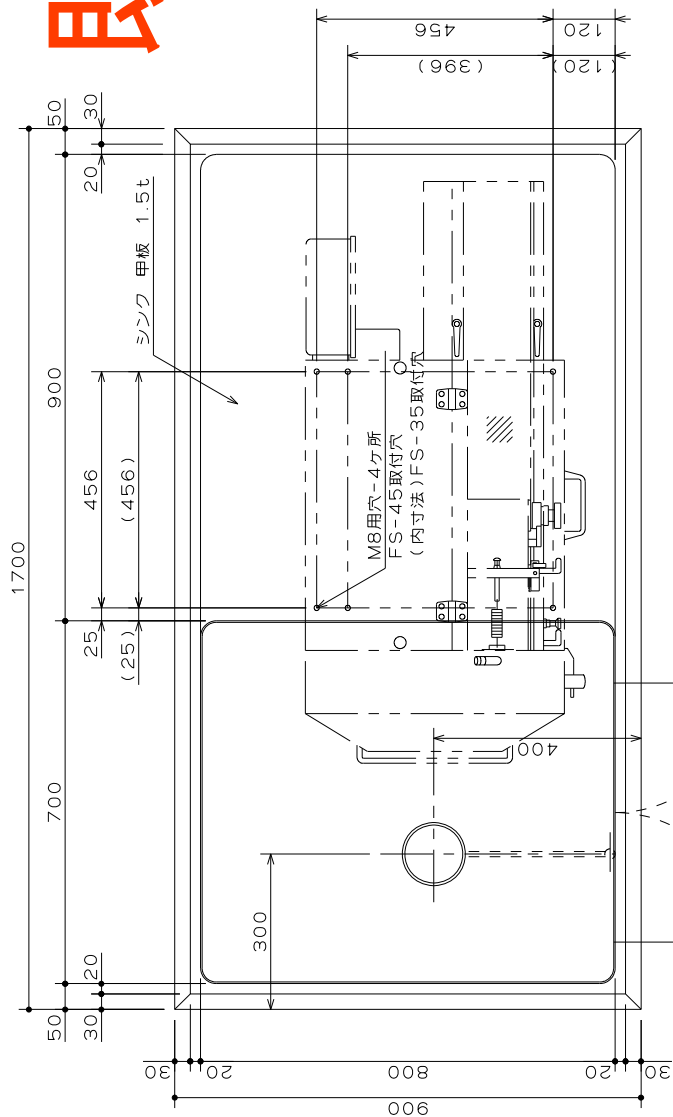
製 造 年 月	15.02.02	検 査 図 番	1/12	摘 要	標準仕様
倉 庫 知 照				材 質	
図 番				品 名	MK-202 フードスライサー
株式会社 エムラ販売				品 番	
				個 数	

※仕様及び外観は製品改良のため予告なしに変更する場合があります。設計用としてご使用の場合はご照会ください。

No. C-3

# 既存移動台

材質	SUS430
表面処理	羽布研磨仕上



記事 プラスチック #5000のみの使用と想定する。	株式会社 AiiHO	検図	短川	製図	荒井	年月日	H15 2.21	縮尺	1 / 10	名称	TK-179FSMDA特 移動式スライサー置台	製品コード		台数	1台	図番	DENPOUS-C03A
		短川	荒井	H15 2.21	1 / 10	TK-179FSMDA特 移動式スライサー置台											