

富士市物品購入等公募型指名競争入札案件

1. 契約番号 5083000063
2. 件名 フードスライサー（富士第二小学校）
3. 納入場所 富士市立富士第二小学校給食室
4. 納入期限 令和8年9月25日
5. 概要 別紙案件概要のとおり
6. 申請書提出期限 令和8年5月7日
7. その他参加に必要な条件等
 - (1) 富士市の物品買入れ等に係る競争入札参加資格を受けていること。
 - (2) 地方自治法施行令第167条の4の規定に該当しないこと。
 - (3) 富士市物品購入等の契約に係る指名停止等措置要領に基づく指名停止の期間中でないこと。
 - (4) 会社更生法に基づき更生手続開始の申立てがなされている者又は民事再生法に基づき再生手続開始の申立てがなされている者でないこと。
 - (5) 当該物品調達に係る営業に関し、必要とする許可、認可を得ていること。
 - (6) 富士市内の本社での登録者であること。

富士市物品購入等公募型指名競争入札参加申請書

上記の物品購入等の指名競争入札について、参加に必要な条件等を満たしており、入札に参加したいので申請します。

(あて先) 富士市長

令和 年 月 日

住所
商号
氏名

- ・本申請書を持参またはファクシミリにより、契約検査課に提出してください。
提出先 富士市財政部契約検査課 FAX 0545-53-0909
- ・送信票は、必要ありません。この申請書のみ（1枚）をFAX送信してください。
- ・審査の結果については、後日通知します。
なお、通知等は入札参加資格審査申請書に記載されているメールアドレス宛に送付します。
メールアドレスの登録のない方については、郵送にて送付します。
申請書提出期限から7営業日を過ぎても通知が届かない場合にはお問い合わせをお願いします。

5083000063 フードスライサー（富士第二小学校）案件概要（1 / 2）

1. 品名・数量

No.	品 名	数量・単位
1	フードスライサー（付属品含む）（株アイホー FS-36N	1 台
2	1枚刃A s s y（株アイホー FS-36N用	1 枚
3	2枚刃A s s y（株アイホー FS-36N用	1 枚
4	輪切りプレートA s s y（株アイホー FS-36N用	1 枚
5	短冊切りプレート3×4A s s y（標準タイプ）（株アイホー FS-36N用	1 枚
6	短冊切りプレート6×6A s s y（標準タイプ）（株アイホー FS-36N用	1 枚
7	短冊切りプレート10×20A s s y（標準タイプ）（株アイホー FS-36N用	1 枚
8	運搬搬入、据付設置、旧品撤去、機器調整	1 式

※同等品可。規格、仕様が同等であること。

同等品の場合は、事前に参考品と比較できる資料（カタログのコピー及び製図図面）等を作成した上で、担当者に説明し承認を得ること。同等品の確認は時間を要するため（即日回答不可）、入札日の2営業日前までに資料を提出すること。

2. 条 件

※機器の詳細については参考図面（別添）を確認すること。

【フードスライサー】

- ・ 筐切りガイド及びタッチセンサー付き
- ・ 既設の移動台（W1500×D650×H460）に設置可能なものであること。
- ・ 運転中にカバーを開いた場合に自動的に運転を停止する安全装置が装備されていること。
- ・ 本体及び脚部の材質はSUS304製であること。
- ・ コンベアベルトは工具を使用することなく簡単に取り外しができること。
- ・ コンベアベルトは食材にない色を使用することとし、食品衛生法に適合するものであること。
- ・ アジャスト脚仕様であること。【参考：スギコ産業(株) T0-240-1A】

【運搬搬入、据付設置、旧品撤去、機器調整】

- ・ 見積には運搬搬入、据付設置、旧品撤去（株アイホー FS-35 1台）、機器調整、操作説明に係る費用を含むこと。
- ・ 納入期限に関わらず早めの納品を希望。
- ・ 既設の移動台に設置すること。
- ・ 搬入口、搬入日程、設置場所等は学校と調整の上決定すること。
- ・ 設置完了後、試運転調整及び給食業務従事者に操作方法を説明すること。

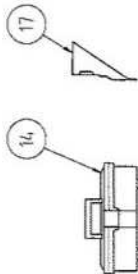
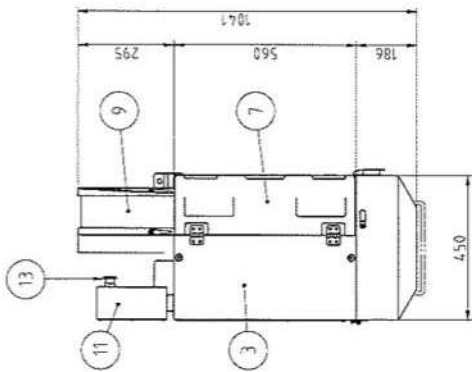
※学校連絡先：富士第二小学校 杉田 TEL 61-0414

※仕様に関する問い合わせ先：学校管理課 太田 TEL 55-2866

No. _____

検切りプレート Assy
固定プレート Assy
1枚刃 Assy
2枚刃 Assy
短冊プレート 3X4 Assy
短冊プレート 3X15 Assy
短冊プレート 6X6 Assy
短冊プレート 10X10 Assy
短冊プレート 10X20 Assy
丸千プレート Assy
おろしプレート Assy

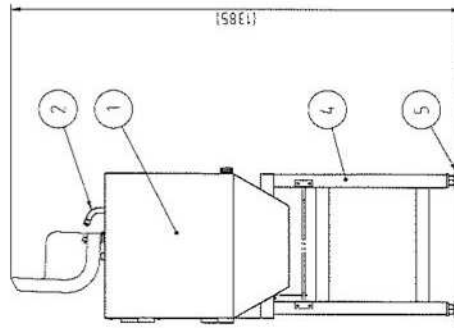
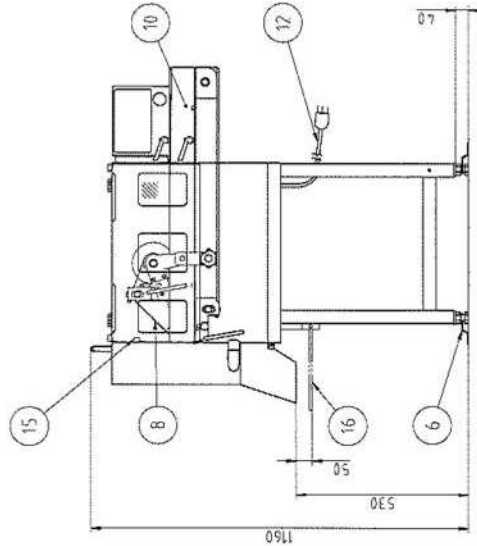
刃物種類(別途)



No.	品名	数	備考
1	カッターカバー	1	SUS304
2	ホース取付パイプ	1	SUS304
3	本体	1	SUS304
4	脚	1	SUS304
5	アジャスト脚	4	SUS304 10-240-1A
6	耐震器具	2	SUS304
7	コンベヤカバー	1	樹脂製 無色透明
8	押さえコンベヤベルト	1	ポリエステル・ポリウレタン
9	送りコンベヤベルト	1	ポリエステル・ポリウレタン
10	コンベヤガイド板	2	SUS304
11	操作ボックス	1	SUS304
12	キャブタイマコード	1	3m 差し込みプラグ付き(単相3φ)
13	非常停止ボタン	1	
14	工具箱	1	付属工具 他
15	さき切りセンサ	1	{オプショナル}
16	タッチセンサ	1	SUS304{オプショナル}
17	さき切りガイド	1	SUS430{オプショナル}

電源	単相 100V
定格周波数	50/60Hz
定格消費電力	0.6kW
質量	95kg

切さい寸法範囲	微刃 30.4.0mm(別途) 2枚刃 1.2,3,5,6,10,15,20mm(別途)
切さい寸法	検切りプレート 1~20mm(別途) 100X80mm(隔X高さ)



製品改良のため、許可なく仕様変更することがあります。	株式会社 AIHO		検 査 製 図 年 月 日 規 尺 名 称	製 品 コー ド	台 数	台
	常 務 (監) 鈴木(健) 2022/06/06 115 フードスライサー		FS-36N	14361-070	1	KC14361-0-1-0